

Dell PowerEdge C8000XD

Donanım Kullanıcı El Kitabı

Tescilli Model: B06B
Düzenleyici Tür: B06B002



Notlar, Dikkat Edilecek Noktalar ve Uyarılar



NOT: NOT, bilgisayarınızdan daha iyi şekilde yararlanmanıza yardımcı olacak önemli bilgiler verir.



DİKKAT: DİKKAT, yönergelere uyulmadığında donanımın zarar görebileceğini veya veri kaybı olabileceğini belirtir.



UYARI: UYARI, meydana gelebilecek olası maddi hasar, kişisel yaralanma veya ölüm tehlikesi anlamına gelir.

Bu belgedeki bilgiler önceden bildirilmeksizin değiştirilebilir.

© 2013 Dell Inc. Tüm hakları saklıdır.

Dell Inc.'in yazılı izni olmadan bu belgelerin herhangi bir şekilde çoğaltılması kesinlikle yasaktır.

Bu metinde kullanılan ticari markalar: Dell™, the DELL logosu ve PowerEdge™ Dell Inc.'in ticari markalarıdır. Intel, Intel Corporation'un Amerika Birleşik Devletleri veya diğer ülkelerdeki tescilli ticari markasıdır.

Bu belgede, marka ve adların sahiplerine ya da ürünlerine atıfta bulunmak için başka ticari marka ve ticari adlar kullanılabilir. Dell Inc. kendine ait olanların dışındaki ticari markalar ve ticari isimlerle ilgili hiçbir mülkiyet hakkı olmadığını beyan eder.

Tescilli Model B06B

Düzenleyici Tür: B06B002

2013 - 10 P/N XXXXX Rev. A04

İçerik

1	Sisteminiz Hakkında	7
	ÖnPanel Özellikleri ve Göstergeleri	7
	Sabit-Sürücü Özellikleri	9
	Sabit Sürücü Yuvası Numaralandırma	9
	Sabit sürücü Gösterge Biçimleri	10
	SAS Konnektörlerinin Özellikleri	14
	Genişletici Yapılandırma Modu	16
	Service Tag (Servis Etiketi)	22
	İhtiyacınız Olabilecek Diğer Bilgiler	23
2	Sistem Bileşenlerini Takma	25
	Güvenlik Talimatları	25
	Çizimler Hakkında	26
	Önerilen Araçlar	26
	Sistemin İçerişi	27
	Kızak	28
	Kızağı Açma	28
	Kızağı Kapatma	29
	Bir Kızak Çıkarma	30
	Bir Kızak Takma	31

Kızak Boşluğu	31
Kızak Dolgu Ekini Çıkarma	31
Kızak Boşluğunun Takılması	32
Sabit Sürücüler	32
Sabit Sürücü Yapılandırması	32
Sabit Sürücü Takma Yönergeleri	33
Standart Sabit Sürücü Taşıyıcısı	34
Bir Sabit Disk Taşıyıcısını Çıkartma	34
Bir Sabit Disk Taşıyıcısını Takma	35
Standart Sabit Sürücü Taşıyıcısından 3.5 inç Sabit Sürücüyü Çıkartma	36
Standart Sabit Sürücü Taşıyıcısına 3.5 inç Sabit Sürücü Takma	37
Esnek Sabit Sürücü Taşıyıcısı	38
Esnek Bir Sabit Disk Taşıyıcısını Çıkartma	38
Esnek Bir Sabit Disk Taşıyıcısını Takma	39
Esnek Sabit Sürücü Taşıyıcısından 2.5 inç Sabit Sürücüyü Çıkartma	40
Esnek Sabit Sürücü Taşıyıcısına 2.5 inç Sabit Sürücüyü Takma	41
Genişletme Sabit Sürücü Taşıyıcısı	42
Bir Genişletme Sabit Sürücüsünü Çıkartma	42
Bir Genişletme Sabit Sürücüsünü Takma	43
SSD Sabit Disk Taşıyıcısını Çıkartma	44
SSD Sabit Disk Taşıyıcısını Takma	45
SSD Sabit Sürücü Taşıyıcısından 2.5 inç Sabit Sürücüyü Çıkartma	46
SSD Sabit Sürücü Taşıyıcısına 2.5 inç Sabit Sürücüyü Takma	47
Bir SSD Sabit Sürücü Taşıyıcısını Bir Genişletme Sabit Sürücü Taşıyıcısından Çıkartma	48
Bir SSD Sabit Sürücü Taşıyıcısını Bir Genişletme Sabit Sürücü Taşıyıcısına Takma	49

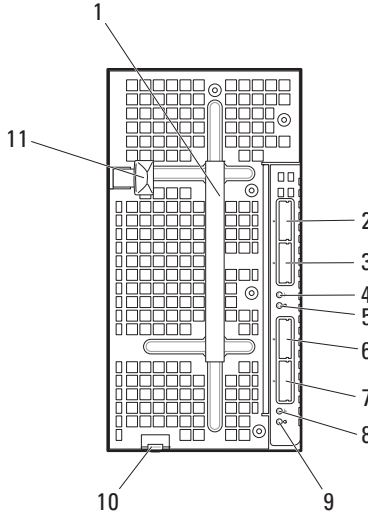
	Sabit Sürücü Arka Panelini Genişletme Sabit Sürücü Taşıyıcısından Çıkartma	50
	Bir Sabit Sürücü Arka Panelini Bir Genişletme Sabit Sürücü Taşıyıcısına Takma.	51
3	Sorun Giderme	53
	Önce Güvenlik—Sizin ve Sisteminiz İçin	53
	Kurulum Problemleri	53
	Harici Bağlantılara Yönelik Sorun Giderme	54
	Bir Kızakla İlgili Sorun Giderme	54
	Sabit Sürücüde Sorun Giderme	54
	Sabit Sürücü Tanınmadı	55
	Sabit Sürücü Göstergesi Yanmıyor.	55
	SAS Genişletme Kartı ile İlgili Sorun Giderme	56
	Harici SAS Bağlantısı ile İlgili Sorun Giderme	56
	Sabit Sürücü Arka Paneli ile İlgili Sorun Giderme	57
	Devre Güç Dağıtım Kartı ile İlgili Sorun Giderme	57
	Genişletici Sistem Bilgisi Sürümü Kontrolü	58
4	Genişletici Flash Yardımcı Programının Kullanımı	59
	Donanım ve Yazılım Gereklilikleri	59
	SAS Genişletici Desteği	59

Komut Açıklaması	60
Komur Satırı Parametreleri	60
Kablolama Yapılandırmaları	62
Genişletici Ürün Yazılımı Dosya Adları	63
Genişletici Ürün Yazılımı Güncelleme Yönergeleri	65
Genişletici Ürün Yazılımını Güncelleme	65
5 Atlama Telleri (Jumper) ve Konnektörler	71
Sabit Sürücü Arka Panel Konnektörleri	71
SAS Genişletme Kartı Konnektörleri	74
Ağ Güç Dağıtım Kartı Konnektörleri	75
6 Yardım Alma	77
Dell ile İletişim	77
Dizin	79



Sisteminiz Hakkında

ÖnPanel Özellikleri ve Göstergeleri

Şekil 1-1. Ön Panel Özellikleri ve Göstergeleri



Öge	Gösterge, Düğme veya Konektör	Simge	Açıklama
1	Tutamak		Sabit sürücü kafesini kızıktan çekmek için tutun.

Öge	Gösterge, Düğme veya Konektör	Simge	Açıklama
2	Harici mini-SAS konektör A1		Bir sistem kızığının ana bilgisayar veriyolu adaptörüne (HBA) veya RAID kartına bağlanır. Depolama kızığı için bölgelemeyi yapılandırırken, harici mini-SAS konektörü bölge grubu 0'a dönüşür.
3	Harici mini-SAS konektör A2		Bir sistem kızığının ana bilgisayar veriyolu adaptörüne (HBA) veya RAID kartına bağlanır. Depolama kızığı için bölgelemeyi yapılandırırken, harici mini-SAS konektörü bölge grubu 1'e dönüşür.
4, 8	Kızak güç/durum göstergesi		Kızığın gücü açık ve SAS genişletme kartına güç verilirken, güç/durum gösterge ışıkları yeşil yanar. Kritik bir olay gerçekleştiğinde, güç/durum gösterge ışıkları değişimli olarak yeşil ve sarı yanar.
5, 9	Kızak tanımlama göstergesi		Belirli bir mini-SAS konektörünü ve kızığı tanımlamak için mavi yanar.
6	Harici mini-SAS konektör B2		Bir sistem kızığının ana bilgisayar veriyolu adaptörüne (HBA) veya RAID kartına bağlanır. Depolama kızığı için bölgelemeyi yapılandırırken, harici mini-SAS konektörü bölge grubu 2'e dönüşür.
7	Harici mini-SAS konektör B1		Bir sistem kızığının ana bilgisayar veriyolu adaptörüne (HBA) veya RAID kartına bağlanır. Depolama kızığı için bölgelemeyi yapılandırırken, harici mini-SAS konektörü bölge grubu 3'e dönüşür.
10	Kızak serbest bırakma tırnağı		Kızığı kasadan çıkarmak için basın.
11	Sabit sürücü kafesi serbest bırakma mandalı		Sabit sürücü kafesini kızaktan serbest bırakmak için basın.

Sabit-Sürücü Özellikleri

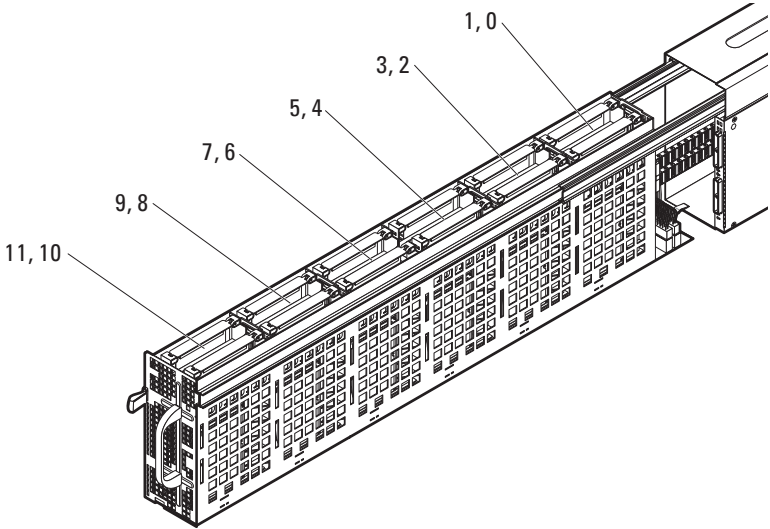
C8000XD Depolama kazağının 12 sürücü veya 24 sürücü seçenekleri bulunur. Tüm sürücüler özel sabit sürücü taşıyıcılarına monte edilir ve kızak içerisinde sabit sürücü arka paneline bağlanır.

- Standart sabit sürücü taşıyıcısı 3.5 inç SAS/SATA/SSD sabit sürücü destekler.
- Standart sabit sürücü taşıyıcısı 2.5 inç SAS/SATA/SSD sabit sürücü destekler.
- Genişletme sabit sürücü taşıyıcısı iki adet 2.5 inç SSD sabit sürücü destekler.

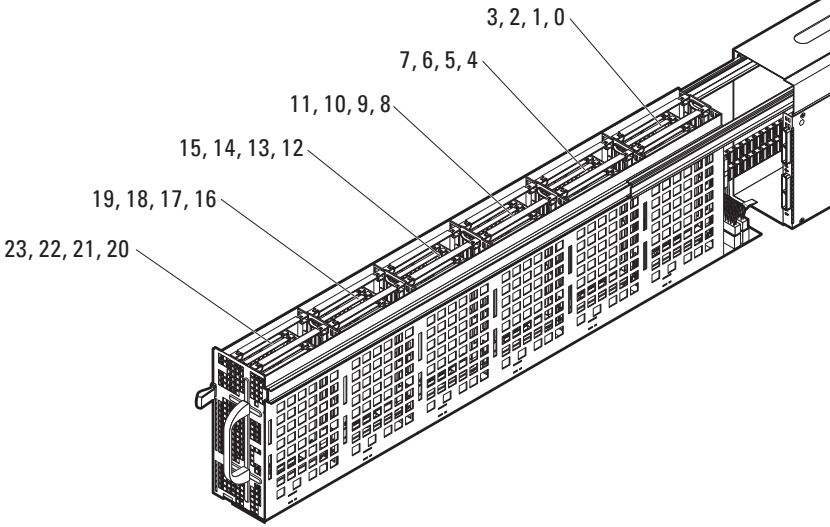
12 sürüclü yapılandırmaya 12 standart veya esnek sabit sürücü taşıyıcısı takılır. 24 sürüclü yapılandırmaya 12 genişletme veya sabit sürücü taşıyıcısı takılır. Kızağın üzerinde bulunan sabit sürücü göstergeleri hakkında daha fazla bilgi için, bkz. “Sabit sürücü Gösterge Biçimleri” sayfa 10. Kızakta sürücü olayları gerçekleştikçe farklı desenler görüntülenir.

Sabit Sürücü Yuvası Numaralandırma

Şekil 1-2. 12 Sabit Sürücü Numaralandırma



Şekil 1-3. 24 Sabit Sürücü Numaralandırma



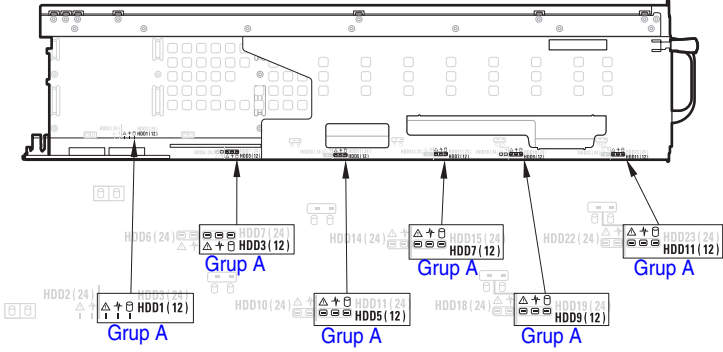
Sabit sürücü Gösterge Biçimleri

C8000XD kızak sabit sürücü arka panelleri her sürücü için, bir sabit sürücü etkinliği LED'i ve iki çift renkli sabit sürücü durum ve hata LED'i içerir. Sabit sürücü arka paneli göstergelerinin durumu, sizi kızakta bulunan sabit sürücülerin durumu ile ilgili uyarır. Kızağı açarak (bkz. “Kızağı Açma” sayfa 28) arka panelde bulunan sabit sürücü göstergelerinin durumunu görebilirsiniz. Sabit sürücü göstergeleri, sabit sürücü kafesi alt kenarının her iki tarafından da görünür.

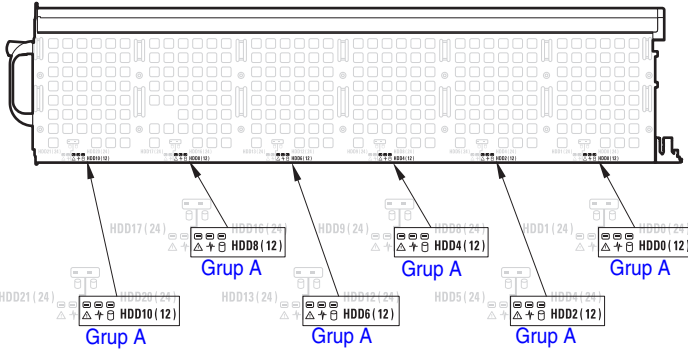
Aşağıdaki çizimler, 12 sürücü veya 24 sürücü yuvalı kızakta sabit sürücü göstergelerinin yerini gösterir.

12 Sürücü Yuvası Sabit Sürücü Göstergeleri

Şekil 1-4. 12 Sürücü Yuvası Sabit Sürücü Göstergeleri—Sol Sabit Sürücü Kafesi



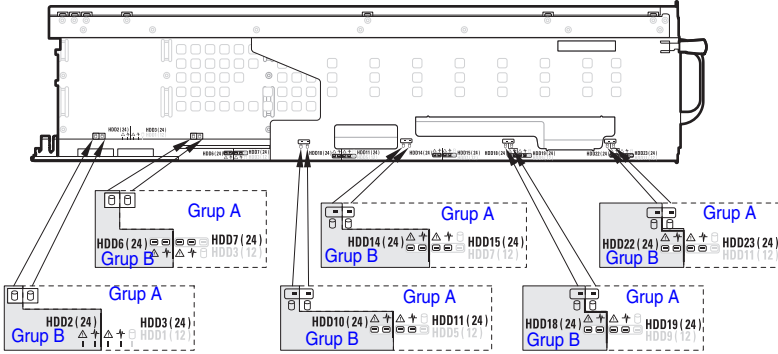
Şekil 1-5. 12 Sürücü Yuvası Sabit Sürücü Göstergeleri—Sağ Sabit Sürücü Kafesi



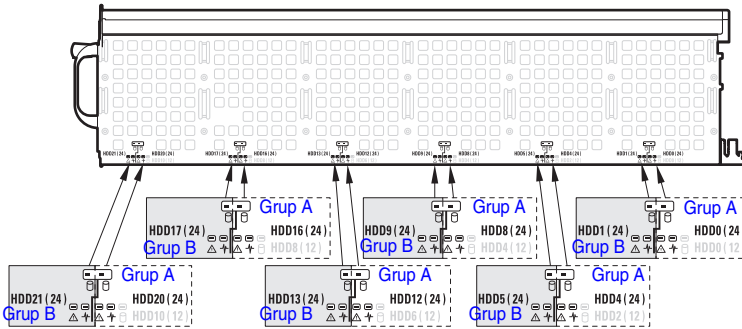
NOT: Çizimlerde yer alan Grup A tek bağlantı noktası mod yapılandırmasında sabit sürücülerin gruplanışını gösterir. Yukarıdaki çizimler, tek bağlantı noktası mod yapılandırmasında sabit sürücülerin yerini gösterir.

24 Sürücü Yuvası Sabit Sürücü Göstergeleri




Şekil 1-6. 24 Sürücü Yuvası Sabit Sürücü Göstergeleri—Sol Sabit Sürücü Kafesi



Şekil 1-7. 24 Sürücü Yuvası Sabit Sürücü Göstergeleri—Sağ Sabit Sürücü Kafesi



NOT: Çizimlerde yer alan Grup A ve Grup B genişletme mod (bölgeleme var veya bölgeleme yok) yapılandırmasında sabit sürücülerin gruplanışını gösterir. Yukarıdaki çizimler, genişletme mod yapılandırmasında sabit sürücülerin yerini gösterir. Bölgeleme yapılandırması olan genişletme modunda; bölge 0 ve 1'e grup A sabit sürücülerini olarak ve bölge 2 ve 3'e grup B sabit sürücülerini olarak erişilir.

Simge	Gösterge
	Sabit sürücü etkinliği göstergesi
	Sabit sürücü durum göstergesi
	Sabit sürücü hata göstergesi

Tablo 1-1. Sabit sürücü Gösterge Biçimleri

Koşul	Sabit Sürücü Etkinliği Göstergesi	Sabit Sürücü Durum ve Hata Göstergeleri	
	Yeşil LED	Yeşil LED	Sarı LED
Sürücü yuvası boş	Kapalı	Kapalı	Kapalı
Sürücü boşa	Kapalı	Kapalı	Kapalı
Sürücü çevrimiçi/erişimde	50 ms Açık 50 ms Kapalı	Açık	Kapalı
Sürücü tanımlama/ Çıkartılmaya hazırlanıyor	100 ms Açık 100 ms kapalı	250 ms açık 250 ms kapalı	Kapalı
Sürücü yeniden oluşturuluyor	500 ms açık 500 ms kapalı	400 ms açık 100 ms kapalı	Kapalı
Sürücü başarısız oldu	Kapalı/Yanıp Sönüyor etkin olduğunda	Kapalı	150 ms açık 150 ms kapalı
Tahmini sürücü hatası (SMART)	Kapalı/Yanıp Sönüyor etkin olduğunda	500 ms açık 500 ms kapalı 1000 ms kapalı	500 ms kapalı 500 ms açık 1000 ms kapalı
Sürücü yeniden oluşturma iptal edildi*	Kapalı/Yanıp Sönüyor etkin olduğunda	3000 ms açık 9000 ms kapalı	6000 ms kapalı 3000 ms açık 3000 ms kapalı

* Bu koşul LSI HBA/RAID kartlarında desteklenmez. RAID yeniden oluşturma işlemi iptal ettiğinizde, sabit sürücü LED'i sunucu arızasını bildirmek için sarı yanıp söner.

SAS Konnektörlerinin Özellikleri

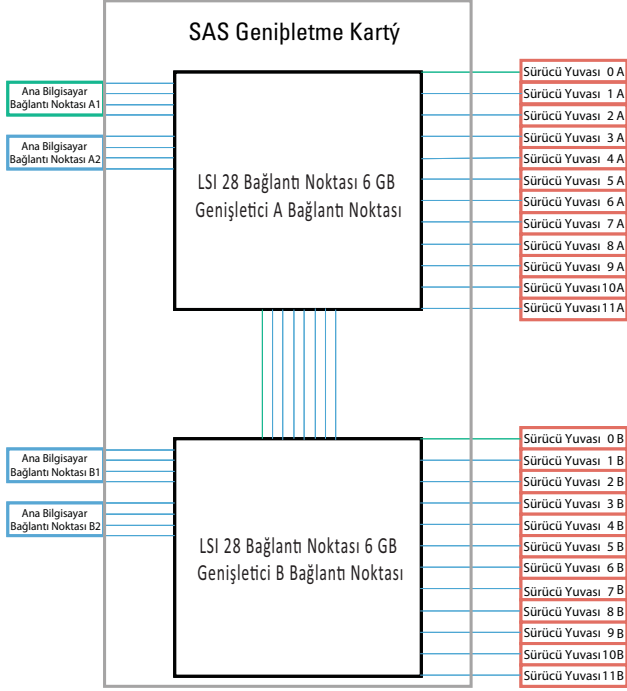
Depolama kızığının, SAS genişleticisinde iki adet SASx28 genişletme yongası vardır. Şekil 1-8'de LSI 28 bağlantı noktası 6 GB genişletici A/B bağlantı noktası olarak etiketlenen her genişletme yongası, kendi benzersiz SAS adresine sahiptir ve iki adet dahili mini-SAS konektörüne ve iki adet harici mini-SAS konektörüne bağlanır. Harici mini-SAS konektörleri doğrudan kablo bağlantısını destekler, bir harici mini-SAS x4 kablosu (SFF-8088), sistem kızığının HBA/RAID kartını SAS genişleticisine bağlar. Harici mini-SAS A1, A2, B1 ve B2 konektörleri 12 veya 24 sabit sürücünün tamamına bağlanır. Dahili mini-SAS konektörleri sabit sürücü arka paneli bağlantısını destekler, depolama kızığında bulunan sabit sürücüler ve SAS genişleticisi sabit sürücü arka paneli aracılığıyla iletişim kurar.

Depolama kızığı bir Genişletici Flash Yardımcı Programı (Xflash) içerir. Bu yardımcı program; SAS genişleticisinin SAS adresini tanımlamak, genişleticinin ürün yazılımı sürümünü belirlemek, SAS genişleticisini sıfırlamak veya SAS genişletme yongasındaki ürün yazılımını yükseltmek için kullanabileceğiniz, Windows veya Linux tabanlı bir komut satırı arabirimi yardımcı programıdır. Genişletici flash yardımcı programı hakkında daha fazla bilgi için, bkz. “Genişletici Flash Yardımcı Programının Kullanımı” sayfa 59.



NOT: Depolama kızığı için bölgelemeyi yapılandırırken, harici mini-SAS konektörleri; 0, 1, 2 ve 3 no'lu bölge gruplarına ayrılır. Bölgeleme her sistem kızığının atanan bir bölgedeki sabit sürücülere erişim sağlamasına izin verir.

Şekil 1-8. SAS Genişletme Kartı



Geniřletici Yapılandırma Modu

C8000XD Kızak; sabit sürücülerini tek bağlantı noktası, çift bağlantı noktası veya genişletme modunda çalıştırmak için bir SAS genişletici ile donatılmıştır. C8000XD Kızađınıza, bir sistem kızađı bağlamak için mini-SAS x4 kablolarını kullanın.

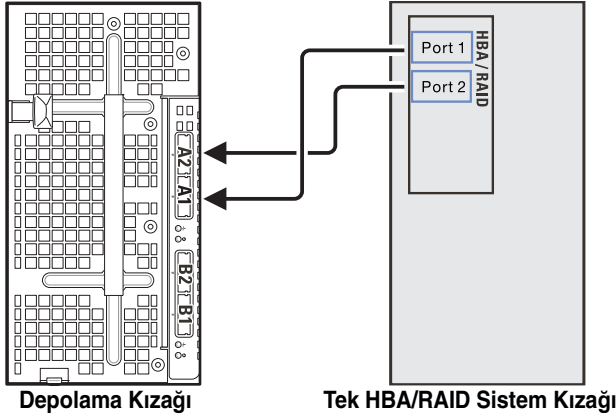
Kızak ařađıdaki yapılandırma modlarını destekler.

- Tek bağlantı noktası modu

Tek bağlantı noktası modunda, depolama kızađı, tek bir kablo bağlantısı üzerinden 12 x 2.5 veya 3.5 inç SAS/SATA/SSD sabit sürücüyü destekler.

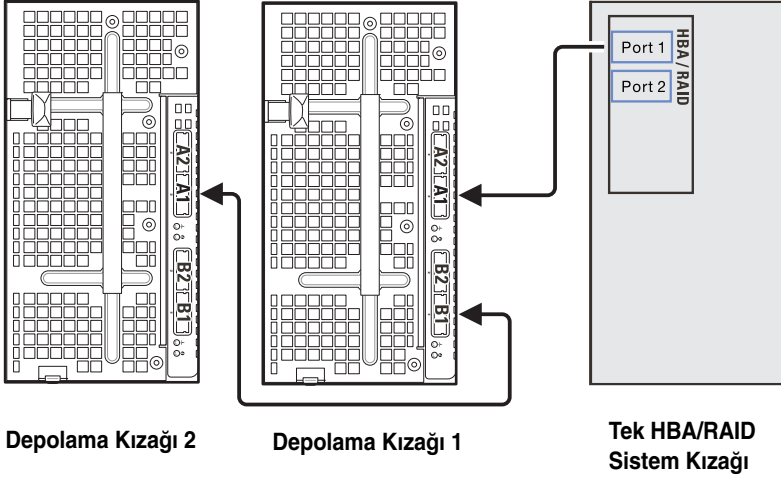
Ařađıdaki Őekil, tek bir HBA/RAID sistem kızađından depolama kızađının harici mini-SAS A1 ve A2 konektörlerine giden tek yollu bir bağlantıyı gösterir. Bu modda, depolama kızađında bulunan sabit sürücüler, artırılmış depolama kapasitesi için basamaklandırılır.

Őekil 1-9. Tek Ana Bilgisayarlı Depolama Kızađı Bağlantısı



Aşağıdaki şekil, tek bir HBA/RAID sistem kızığında iki basamaklı depolama kızığına giden tek yönlü bir bağlantıyı gösterir. Bu modda, iki depolama kızığında bulunan sabit sürücüler, artırılmış depolama kapasitesi için basamaklandırılır.

Şekil 1-10. Tek Ana Bilgisayarlı Basamaklı Depolama Kızığı Bağlantısı

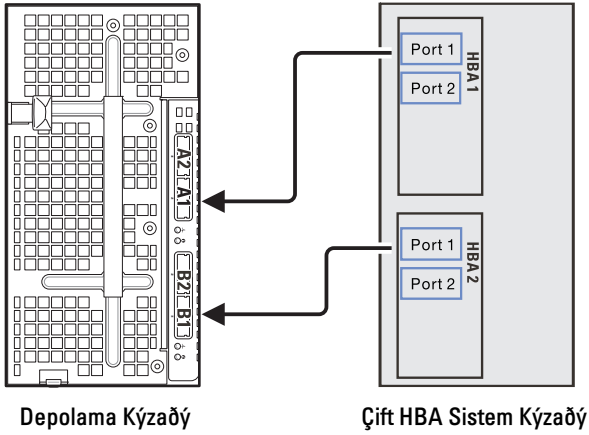


- Çift bağlantı noktası modu

Çift bağlantı noktası modunda, depolama kızağı SAS genişletme kartı çift kablo bağlantısı üzerinden 12 x 2.5 veya 3.5 inç SAS sabit sürücüyü destekler.

Aşağıdaki şekil, çift HBA sistem kızağından depolama kızağının harici mini-SAS A1 ve B1 konnektörlerine giden tek yönlü bir bağlantıyı gösterir. Bu mod, çift yol işlevselliği ve yedek yol özelliği sağlar.

Şekil 1-11. Çift Bağlantı Noktası Mod Yapılandırması

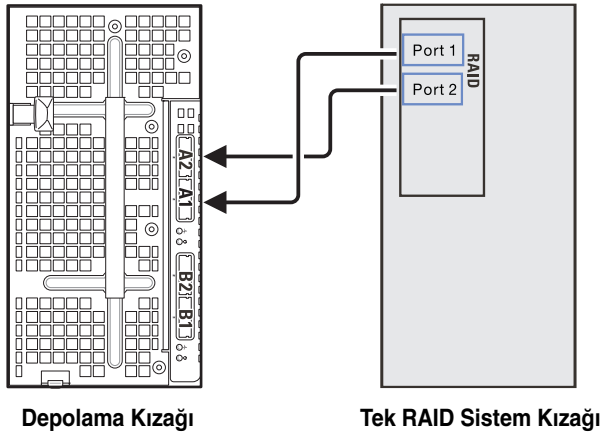


- Genişletme modu (bölgeleme yok)

Genişletme modunda, depolama kızıağı SAS genişletme kartı çift kablo bağlantısından 24 x 2.5 SSD sabit sürücüyü destekler.

Aşağıdaki şekil, tek bir RAID sistem kızıağından depolama kızıağının harici mini-SAS A1 ve A2 konektörlerine bağlanan iki yollu bir bağlantıyı gösterir. Bu modda, depolama kızıağında bulunan sabit sürücüler, artırılmış depolama kapasitesi için basamaklandırılır.

Şekil 1-12. Genişletme Modu (Bölgeleme Yok)

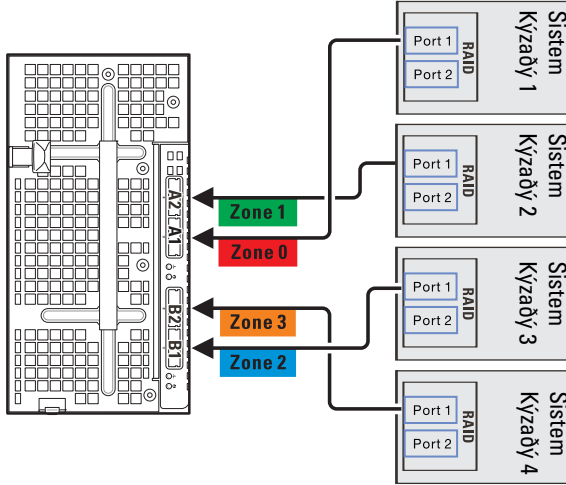


- Genişletme modu (dört bölge)

Dört bölge yapılandırılmalı genişletme modunda, depolama kızıağı SAS genişletme kartı tek kablo bağlantısından 24 x 2.5 SSD sabit sürücüyü destekler. SAS bağlantıları dört bölgeye (A1/Bölge 0, A2/Bölge 1, B1/Bölge 2, B2/Bölge 3) gruplandırılır ve her bölge ana bilgisayar/sistem kızıağının, depolama kızıağında bulunan bir sabit sürücü grubuna erişmesine izin verir.

Aşağıdaki şekil, depolama kızıağının dört harici mini-SAS konektörüne bağlanmış dört adet tekli RAID sistem kızıağını gösterir. Her sistem kızıağı yalnızca, atanan bölgedeki sabit sürüçülere erişebilir.

Şekil 1-13. Genişletme Modu (Dört Bölge)



Depolama Kızıağı

Şekil 1-14. Bölgeleme Tablosu

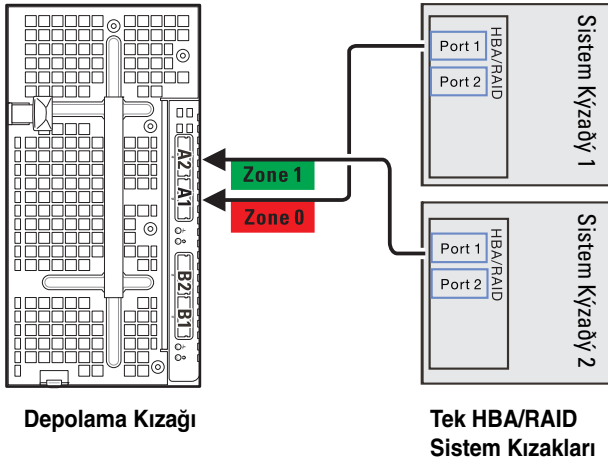
Bölge 0	Bölge 1	Bölge 2	Bölge 3
Sürücü Yuvası 0 A	Sürücü Yuvası 12 A	Sürücü Yuvası 1 B	Sürücü Yuvası 13 B
Sürücü Yuvası 3 A	Sürücü Yuvası 15 A	Sürücü Yuvası 2 B	Sürücü Yuvası 14 B
Sürücü Yuvası 4 A	Sürücü Yuvası 16 A	Sürücü Yuvası 5 B	Sürücü Yuvası 17 B
Sürücü Yuvası 7 A	Sürücü Yuvası 19 A	Sürücü Yuvası 6 B	Sürücü Yuvası 18 B
Sürücü Yuvası 8 A	Sürücü Yuvası 20 A	Sürücü Yuvası 9 B	Sürücü Yuvası 21 B
Sürücü Yuvası 11 A	Sürücü Yuvası 23 A	Sürücü Yuvası 10 B	Sürücü Yuvası 22 B

- Genişletme modu (iki bölge)

İki bölge yapılandırılmalı genişletme modunda, depolama kızıağı SAS genişletme kartı tek kablo bağlantısından 12 x 3.5 SAS/SATA sabit sürücüyü destekler. SAS bağlantıları iki bölgeye (A1/Bölge 0 ve A2/Bölge 1) gruplandırılır ve her bölge ana bilgisayar/sistem kızıağının, depolama kızıağında bulunan bir sabit sürücü grubuna erişmesine izin verir.

Aşağıdaki şekil, depolama kızıağının harici mini-SAS A1 ve A2 konektörlerine bağlanmış iki adet tekli RAID sistem kızıağını gösterir. Her sistem kızıağı yalnızca, atanmış bölgedeki sabit sürüclere erişebilir.

Şekil 1-15. Genişletme Modu (iki Bölge)



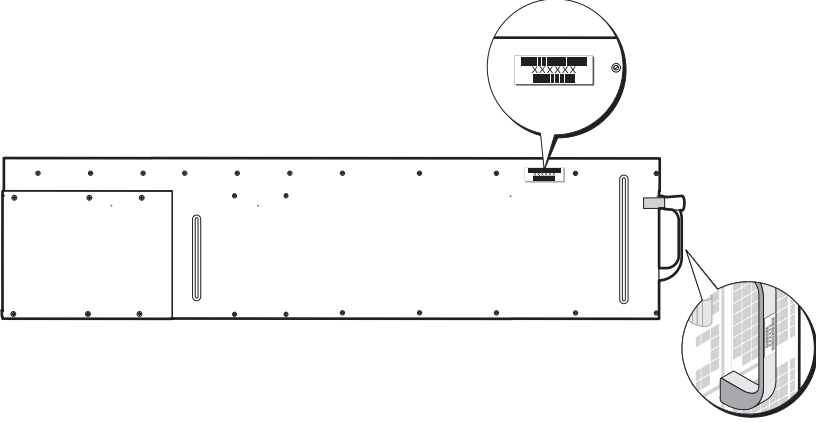
Şekil 1-16. Bölgeleme Tablosu

Bölge 0	Sürücü Yuvası: 6 A
	Sürücü Yuvası: 7 A
	Sürücü Yuvası: 8 A
	Sürücü Yuvası: 9 A
	Sürücü Yuvası: 10 A
	Sürücü Yuvası: 11 A
Bölge 1	Sürücü Yuvası: 0 A
	Sürücü Yuvası: 1 A
	Sürücü Yuvası: 2 A
	Sürücü Yuvası: 3 A
	Sürücü Yuvası: 4 A
	Sürücü Yuvası: 5 A

Service Tag (Servis Etiketi)

Aşağıdaki resim C8000XD saklama kızağı üzerindeki Servis Etiketi numarasının konumunu göstermektedir.

Şekil 1-17. C8000XD Saklama Kızağı Servis Etiketi Konumu



İhtiyacınız Olabilecek Diğer Bilgiler



UYARI: Sisteminizle birlikte gelen güvenlik ve düzenleme bilgilerine bakın. Garanti bilgileri bu belgeye dahil edilmiş veya ayrı bir belge olarak eklenmiş olabilir.

- Başlarken Kılavuzu rafların kurulumuna, sistem özelliklerine, sisteminizi kurmaya ve teknik özelliklere genel bir bakış sunar. Bu belge **support.dell.com/manuals** adresinde bulunmaktadır.
- Sistem özellikleri, sorun giderme ve bileşen değişimi hakkındaki bilgiler için, PowerEdge C8000EP Donanım Sahibinin Kılavuzu'na bakınız. Bu belge **support.dell.com/manuals** adresinde bulunmaktadır.
- Sistem kızağı belgeleri kızak özellikleri, yapılandırma ve sled yönetimi hakkında bilgi sağlar. Bu belge **support.dell.com/manuals** adresinde bulunmaktadır.
- Ana Kart Yönetim Kontrolörü Rehberi sistemleri yönetim yardımcı programının kurulumu ve kullanımı hakkında bilgi vermektedir. Bu belge **support.dell.com/manuals** adresinde bulunmaktadır.



NOT: Her zaman **support.dell.com/manuals** adresindeki güncellemeleri kontrol edin ve genellikle diğer belgelerdekenden daha güncel bilgiler içerdiği için ilk önce güncellemeleri okuyun.

Sistem Bileşenlerini Takma

Güvenlik Talimatları



UYARI: Bir güç kaynağına bağlı sistemler üzerinde çalışmak oldukça tehlikeli olabilir.



DİKKAT: Sistem bileşenleri ve elektronik devre kartları, statik elektrik boşalması nedeniyle zarar görebilir.



DİKKAT: Çoğu onarım yalnızca yetkili bir servis teknisyeni tarafından yapılabilir. Sorun giderme işlemlerini ve basit onarımları yalnızca ürününüzün belgelerinde izin verildiği gibi ya da çevrimiçi hizmet veya telefon hizmeti ve destek ekibi tarafından belirtildiği gibi yapmalısınız. Dell tarafından yetkilendirilmemiş servislerden kaynaklanan zararlar garantinizin kapsamında değildir. Ürününüzle birlikte verilen güvenlik yönergelerini okuyun ve izleyin.

Kendinize ya da sisteme zarar vermektan kaçınmak için aşağıdaki yönergeleri izleyin:

- Sistemin içinde çalışırken her zaman sistemin güç çıkışına olan bağlantısını kesin.
- Sistemin içinde çalışırken, mümkünse topraklanmış bir bileklik giyin. Alternatif olarak, sistem mahfazasının çıplak sac kasasına ya da başka bir topraklanmış uygulamanın çıplak sac gövdesine dokunarak statik elektriği boşaltın.
- Elektronik devre kartlarını sadece kenarlarından tutun. Gereksizdikçe kartın üzerindeki bileşenlere dokunmayın. Devre kartını bükmeyin veya germeyin.
- Bileşenleri takmak üzere kullanıma hazır hale gelinceye kadar statığe karşı dayanıklı ambalajlarında tutun.

- Bazı kablolarda kilitleme dilleri vardır; bu tür kabloları çıkarırken, kabloyu çekmeden önce kilitleme dillerini içeriye bastırın. Konektörleri çıkartırken, konektör pinlerinin eğilmesini önlemek için konektörleri düz tutun. Ayrıca bir kabloyu bağlamadan önce, her iki konektörün yönlerinin doğru olduğundan ve doğru hizalandıklarından emin olun.

Çizimler Hakkında

Bu bölümde kullanılan çizimler bileşen parçalarını tanımlar ve bileşen çıkartma ve değiştirme yönergelerinin her adımını içermez.

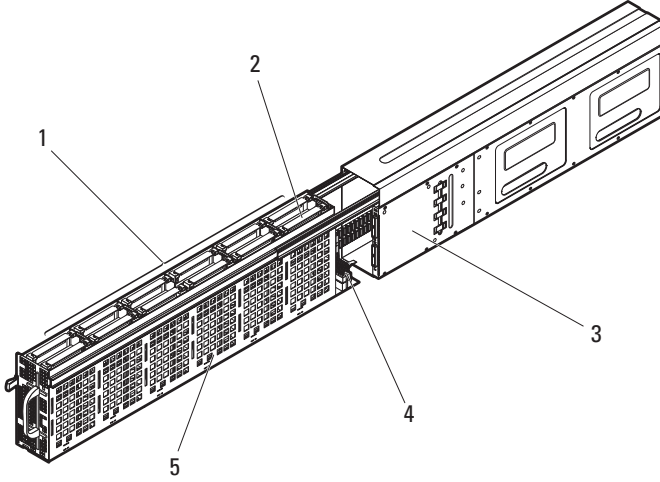
Önerilen Araçlar

- #1 Phillips tornavida
- #2 Yıldız tornavida
- Torx sürücüler
- Kuyumcu tornavidaları seti

Sistemin İerisi

△ **DİKKAT:** oęu onarım yalnızca yetkili bir servis teknisyeni tarafından yapılabilir. Sorun giderme işlemlerini ve basit onarımları yalnızca ürününüzün belgelerinde izin verildięi gibi ya da çevrimii hizmet veya telefon hizmeti ve destek ekibi tarafından belirtildięi gibi yapmalısınız. Onaylanmamış servislerden kaynaklanan zararlar garanti kapsamında deęildir. Ürününüzle birlikte verilen güvenlik yönergelerini okuyun ve izleyin.

Şekil 2-1. C8000XD'nin İerisi



1 sabit sürücü yuvaları

2 sabit sürücü kafesi

3 SAS genişletme kartı

4 mini-SAS kabloları

5 sabit sürücü arka paneli

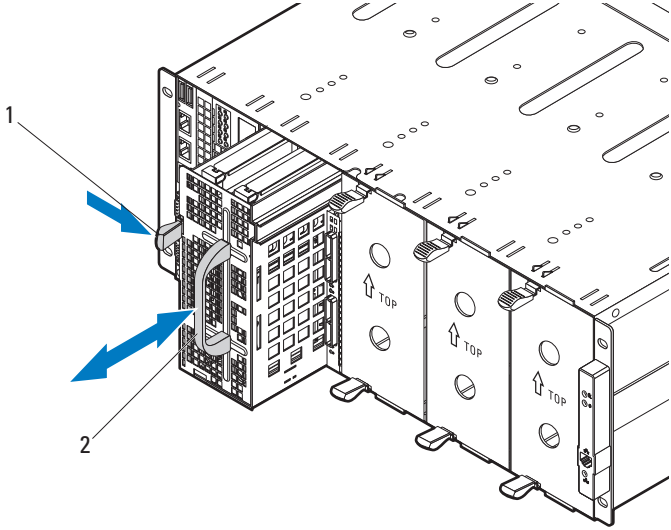
Kızak

Kızađı Ama

▲ DİKKAT: ođu onarım yalnızca yetkili bir servis teknisyeni tarafından yapılabilir. Sorun giderme işlemlerini ve basit onarımları yalnızca ürününüzün belgelerinde izin verildiđi gibi ya da çevrimii hizmet veya telefon hizmeti ve destek ekibi tarafından belirtildiđi gibi yapmalısınız. Onaylanmamış servislerden kaynaklanan zararlar garanti kapsamında deđildir. Ürününüzle birlikte verilen güvenlik yönergelerini okuyun ve izleyin.

- 1 Sabit sürücü kafesi serbest bırakma mandalını basılı tutun. Bkz. Şekil 2-2.
- 2 Sapı kullanarak iç raylar yerine oturana kadar sabit sürücü kafesini kaydırın. Bkz. Şekil 2-2.

Şekil 2-2. Kızađı Ama ve Kapatma



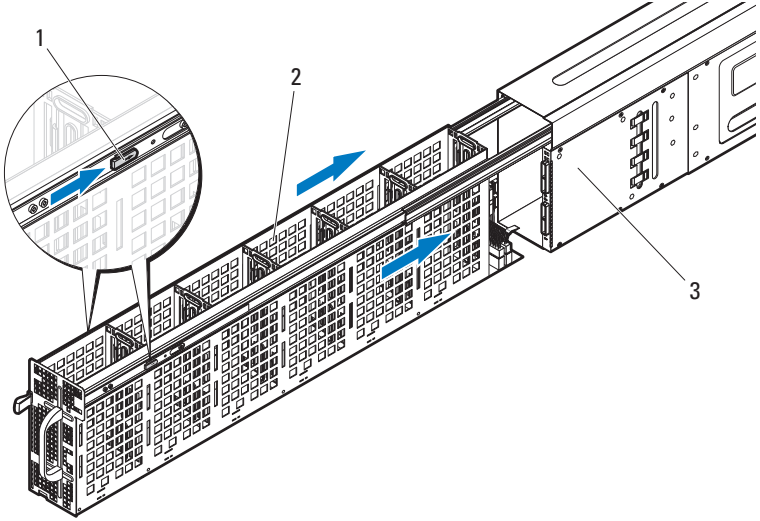
1 sabit sürücü kafesi serbest bırakma mandalı

2 tutamak

Kızađı Kapatma

- 1 Sabit sürücü kafesini kızađın iine sonuna kadar iterek sabit sürücü kafesi serbest bırakma mandalının yerine oturmasını sađlayın. Bkz. Őekil 2-2.
- 2 Sabit sürücü kafesini sonuna kadar dıŐa ektiyseniz, sabit sürücü kafesinin iki yanındaki ray serbest bırakma mandallarını kaydırın ve kızak yerine oturana kadar sabit sürücü kafesini itin. Bkz. Őekil 2-3.

Őekil 2-3. Sonuna Kadar ekilmiş Sabit Sürücü Kafesini Kapatma

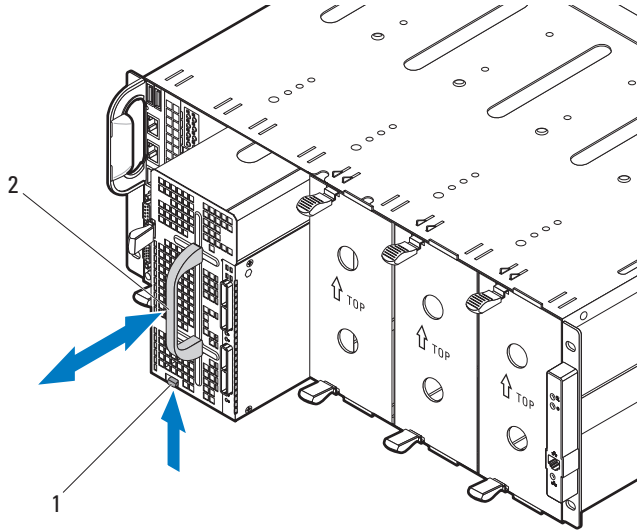


- 1 ray serbest bırakma mandalları (2)
- 2 sabit sürücü kafesi
- 3 depolama kızađı

Bir Kızak Çıkarma

- ⚠ **DİKKAT:** Çoğu onarım yalnızca yetkili bir servis teknisyeni tarafından yapılabilir. Sorun giderme işlemlerini ve basit onarımları yalnızca ürününüzün belgelerinde izin verildiği gibi ya da çevrimiçi hizmet veya telefon hizmeti ve destek ekibi tarafından belirtildiği gibi yapmalısınız. Onaylanmamış servislerden kaynaklanan zararlar garanti kapsamında değildir. Ürününüzle birlikte verilen güvenlik yönergelerini okuyun ve izleyin.
- ⚠ **DİKKAT:** Sistemde sağlıklı bir hava akışının olmasını sağlamak için, bir modül çıkarıldıysa derhal başka bir kızakla veya kızak boşluğuyla değiştirilmelidir.
- ⚠ **DİKKAT:** Kızak veya sahte kızak olmadan sistemin çalıştırılması, PowerEdge C8000 sunucu kabini için aşırı ısınmasına neden olabilir. Bkz. “Kızak Boşluğunun Takılması” sayfa 32.
- 1 Kızağı sunucu kasasından ayırmak için kızacağın alt tarafındaki depolama kızacağı serbest bırakma tırnağını çekin ve bekleyin. Bkz. Şekil 2-4.
 - 2 Sapı kullanarak kızacağı kaydırın ve kasadan çıkarın. Bkz. Şekil 2-4.

Şekil 2-4. Bir Kızak Çıkarma ve Takma



1 kızak serbest bırakma tırnağı

2 tutamak

Bir Kızak Takma

△ **DİKKAT:** Çoğu onarım yalnızca yetkili bir servis teknisyeni tarafından yapılabilir. Sorun giderme işlemlerini ve basit onarımları yalnızca ürününüzün belgelerinde izin verildiği gibi ya da çevrimiçi hizmet veya telefon hizmeti ve destek ekibi tarafından belirtildiği gibi yapmalısınız. Onaylanmamış servislerden kaynaklanan zararlar garanti kapsamında değildir. Ürününüzle birlikte verilen güvenlik yönergelerini okuyun ve izleyin.

- 1 Kızağı, serbest bırakma mandalı kızacağın soluna gelecek şekilde yönlendirin. Bkz. Şekil 2-4.
- 2 Yeni kızacağı sunucu kasasının içine kaydırarak kızacağın yerine yerleşmesini ve kızak serbest bırakma tırnağının yerine oturmasını sağlayın. Bkz. Şekil 2-4.

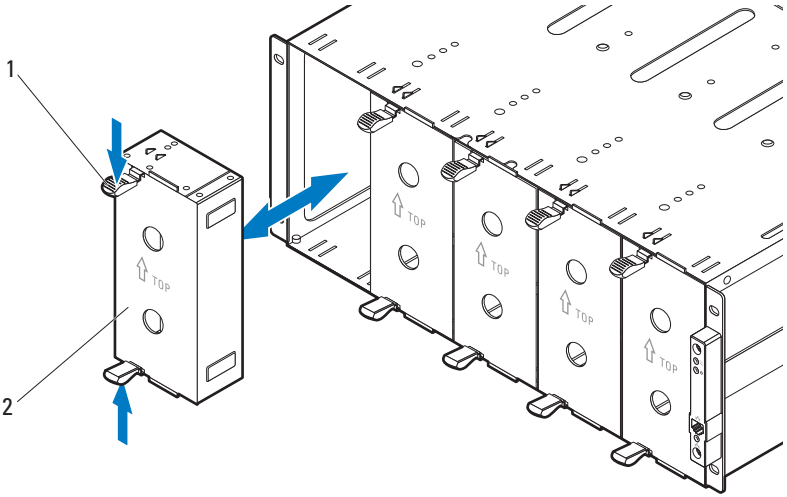
Kızak Boşluğu

Kızak Dolgu Ekini Çıkarma

△ **DİKKAT:** Sistemde sağlıklı bir hava akışının olmasını sağlamak için, bir modül çıkarıldıysa derhal başka bir kızakla veya kızak boşluğuyla değiştirilmelidir.

Serbest bırakma tırnağını sıkın ve kızak boşluğunu kaydırarak kasadan çıkarın. Bkz. Şekil 2-5.

Şekil 2-5. Kızak Boşluğunun Çıkarılması ve Takılması



1 serbest bırakma tırnakları (2)

2 kızak boşluğu

Kızak Boşluğunun Takılması

Kılavuz raylı boşluğu ileriye bakacak şekilde tutun. Boşluğu, kızak ve serbest bırakma tırnağı tam olarak yerine oturuncaya kadar kasanın içine doğru itin. Bkz. Şekil 2-5.

Sabit Sürücüler

Bu bölümde yer alan bilgiler, aşağıdakilere ilişkin değişim yordamlarını içerir:

- Standart sabit sürücü taşıyıcısı
- Esnek sabit sürücü taşıyıcısı
- Genişletme sabit sürücü taşıyıcısı

Sabit Sürücü Yapılandırması

Kızak, tek bağlantı noktası, çift bağlantı noktası, veya genişletme modunda çalışacak bir SAS genişleticisi ile donatılmıştır. Tek bağlantı noktası modunda, SAS genişletici kartı tek bir kablo bağlantısı üzerinden 12 x 2.5 veya 3.5 inç SAS/SATA/SSD sabit sürücüyü destekler.Çift bağlantı noktası modunda, SAS genişletici kartı çift kablo bağlantısı üzerinden 12 x 2.5 veya 3.5 inç SAS sabit sürücüyü destekler. Genişletme modunda (bölgeleme var/bölgeleme yok), SAS genişletici tek bir kablo bağlantısı üzerinden 24 x 2.5 inç SSD sabit sürücüyü destekler.

Aşağıdaki tablo, sabit sürücü taşıyıcı türü ve sabit sürücü boyutu, türü, ve yüksekliği ve desteklenen yapılandırma için sürücü kapasitesini gösterir.



NOT: Aşağıdaki tabloda X ile belirtilenler desteklenmez.

Tablo 2-1. Sabit Sürücü Yapılandırması

Genişletici Yapılandırma Modu		Sabit Sürücü Taşıyıcı Türü	Sürücü Boyutu	Sürücü Türü ve Yüksekliği			Toplam Sürücü Kapasitesi
				SAS	SATA	SSD	
Mod 1	Tek Bağlantı Noktası Modu	Standart	3.5 inç	25.4 mm'den daha az	25.4 mm'den daha az	25.4 mm'den daha az	12
		Esnek	2.5 inç	15 mm'den daha az	15 mm'den daha az	15 mm'den daha az	
Mod 2	Çift Bağlantı Noktası Modu	Standart	3.5 inç	25.4 mm'den daha az	X	X	12
		Esnek	2.5 inç	15 mm'den daha az	X	X	
Mod 3	Genişletme Modu (Bölgeleme Yok)	Genişletme taşıyıcısı	2.5 inç	X	X	9.5 mm'den daha az	24
Mod 4	Genişletme Modu (Bölgeleme 6/6/6/6)	Genişletme taşıyıcısı	2.5 inç	X	X	9.5 mm'den daha az	24
Mod 5	Tek Bağlantı Noktası Modu (Bölgeleme 6/6/0/0)	Standart	3.5 inç	25.4 mm'den daha az	25.4 mm'den daha az	25.4 mm'den daha az	12
		Esnek	2.5 inç	15 mm'den daha az	15 mm'den daha az	15 mm'den daha az	



NOT: Genişletici yapılandırma modları hakkında daha fazla bilgi için, Sayfa 15'deki "Genişletici Yapılandırma Modu"na bakın.

Sabit Sürücü Takma Yönergeleri

Aşağıda, sabit sürücünün takılmasına ilişkin önerilen yönergeler yer almaktadır.

- Standart ve esnek sabit sürücü taşıyıcılar, tek ve çift bağlantı noktası mod yapılandırmasında karma olarak kullanılabilirler.

- Geniřletme sabit src tařıyıcılarının ve standart veya esnek tařıyıcıların karma kullanımını desteklenmez.
- Kızak yalnızca çift baėlantı noktası mod yapılandırmasında SAS sabit srcleri destekler.
- SAS geniřleticiyi geniřletme mod yapılandırmasında yapılandırırken, yalnızca SSD sabit srcler kullanın.

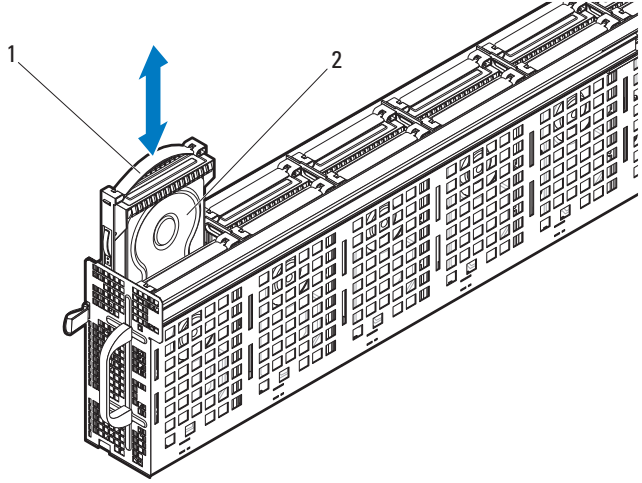
Standart Sabit Src Tařıyıcısı

3.5 inç SAS/SATA/SSD sabit srcy kızıaėa takmak iin, standart bir sabit src tařıyıcısı kullanın.

Bir Sabit Disk Tařıyıcısını ıkartma

- △ **DİKKAT:** oėu onarım yalnızca yetkili bir servis teknisyeni tarafından yapılabilir. Sorun giderme iřlemlerini ve basit onarımları yalnızca rnnzn belgelerinde izin verildiėi gibi ya da evrimii hizmet veya telefon hizmeti ve destek ekibi tarafından belirtildiėi gibi yapmalısınız. Onaylanmamıř servislerden kaynaklanan zararlar garanti kapsamında deėildir. rnnzle birlikte verilen gvenlik ynergelerini okuyun ve izleyin.
 - △ **DİKKAT:** Sistemin saėlıklı soėutulmasını saėlamak iin, tm boř sabit src blmelerinde sahte sabit srcler takılı olmalıdır.
 - △ **DİKKAT:** Yalnızca sabit src arka paneliyle kullanım iin test edilmiř ve onaylanmıř srcleri kullanın.
 - △ **DİKKAT:** Veri kaybını nlemek iin, iřletim sisteminizin alıřırken src takmayı desteklediėinden emin olun. iřletim sistemi ile birlikte saėlanan belgelere bakın.
 - **NOT:** ift kablolu SAS geniřletici baėlantısında yalnızca SAS sabit srcleri desteklenir.
- 1 Kızıaėı aın. Bkz. "Kızıaėı Ama" sayfa 28.
 - 2 Sapından tutarak, standart sabit src tařıyıcısını ekerek src yuvasından ıkartın. Bkz. Őekil 2-6.

Şekil 2-6. Standart Sabit Sürücü Taşıyıcısının Çıkarılması ve Takılması



1 sap

2 Standart sabit sürücü taşıyıcısı

Bir Sabit Disk Taşıyıcısını Takma


⚠ DİKKAT: Çoğu onarım yalnızca yetkili bir servis teknisyeni tarafından yapılabilir. Sorun giderme işlemlerini ve basit onarımları yalnızca ürününüzün belgelerinde izin verildiği gibi ya da çevrimiçi hizmet veya telefon hizmeti ve destek ekibi tarafından belirtildiği gibi yapmalısınız. Onaylanmamış servislerden kaynaklanan zararlar garanti kapsamında değildir. Ürününüzle birlikte verilen güvenlik yönergelerini okuyun ve izleyin.





NOT: Standart sabit sürücüyü taşıyıcının sapı sabit sürücü kafesinin duvarına temas edecek şekilde yönlendirin. Bkz. Şekil 2-6.


- 1 Standart sabit sürücü taşıyıcısını sürücü yuvasıyla hizalayın ve ardından, sabit sürücü taşıyıcısını tamamen oturuncaya dek sabit sürücü yuvasına kaydırarak yerleştirin. Bkz. Şekil 2-6.
- 2 Kızağı kapatın. Bkz. “Kızağı Kapatma” sayfa 29.


Standart Sabit Sürücü Taşıyıcısından 3.5 inç Sabit Sürücüyü Çıkartma

 **DİKKAT:** Çoğu onarım yalnızca yetkili bir servis teknisyeni tarafından yapılabilir. Sorun giderme işlemlerini ve basit onarımları yalnızca ürününüzün belgelerinde izin verildiği gibi ya da çevrimiçi hizmet veya telefon hizmeti ve destek ekibi tarafından belirtildiği gibi yapmalısınız. Onaylanmamış servislerden kaynaklanan zararlar garanti kapsamında değildir. Ürününüzle birlikte verilen güvenlik yönergelerini okuyun ve izleyin.

 **DİKKAT:** Sistemin sağlıklı soğutulmasını sağlamak için, tüm boş sabit sürücü bölmelerinde sahte sabit sürücüler takılı olmalıdır.

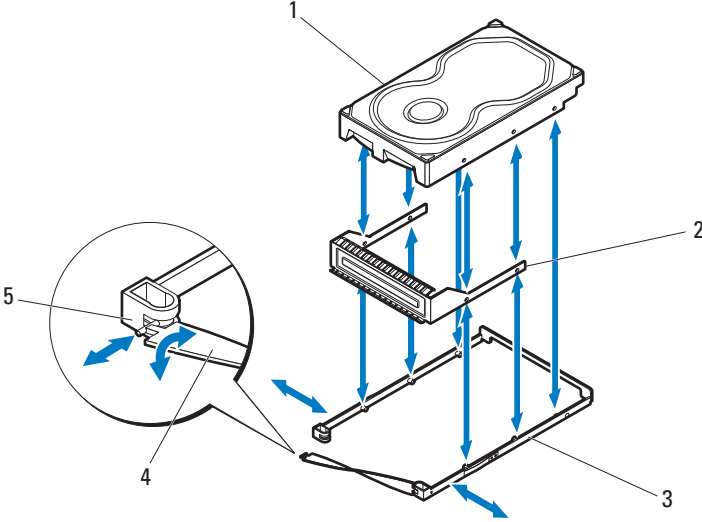
 **DİKKAT:** Yalnızca sabit sürücü arka paneliyle kullanım için test edilmiş ve onaylanmış sürücülerini kullanın.

 **DİKKAT:** Veri kaybını önlemek için, işletim sisteminizin çalışırken sürücü takmayı desteklediğinden emin olun. İşletim sistemi ile birlikte sağlanan belgelere bakın.

 **NOT:** Çift kablolu SAS genişletici bağlantısında yalnızca SAS sabit sürücülerini desteklenir.

- 1 Sabit sürücü taşıyıcısının kilidini açmak için, sapı döndürün. Bkz. Şekil 2-7.
- 2 Montaj pimlerini sabit sürücü düzeneğinden çıkartmak için sağ tarafta bulunan rayı esnetin ve sol taraftaki rayı aşağı doğru nazikçe çekerek sabit sürücü düzeneğinden çıkartın. Bkz. Şekil 2-7.
- 3 Metal koruyucuyu sabit sürücüden sökün. Bkz. Şekil 2-7.

Şekil 2-7. Standart Sabit Sürücü Taşıyıcısına 3.5 inç Sabit Sürücü Takma ve Çıkartma



- | | | | |
|---|----------------------------------|---|----------------|
| 1 | 3,5-inç sabit sürücü | 2 | metal koruyucu |
| 3 | Standart sabit sürücü taşıyıcısı | 4 | sap |
| 5 | sabit sürücü taşıyıcısı çentiği | | |

Standart Sabit Sürücü Taşıyıcısına 3.5 inç Sabit Sürücü Takma

⚠ DİKKAT: Çoğu onarım yalnızca yetkili bir servis teknisyeni tarafından yapılabilir. Sorun giderme işlemlerini ve basit onarımları yalnızca ürününüzün belgelerinde izin verildiği gibi ya da çevrimiçi hizmet veya telefon hizmeti ve destek ekibi tarafından belirtildiği gibi yapmalısınız. Onaylanmamış servislerden kaynaklanan zararlar garanti kapsamında değildir. Ürününüzle birlikte verilen güvenlik yönergelerini okuyun ve izleyin.

- 1 Yeni sabit sürücüyü metal koruyucunun içerisine takın ve ardından, sabit sürücünün üzerindeki deliklerle, metal koruyucunun üzerindeki delikleri hizalayın. Ok işareti bulunan metal koruyucunun ve sürücünün üzerindeki etiketin yukarı baktığından emin olun. Bkz. Şekil 2-7.
- 2 Sabit sürücü düzeneğini standart sürücü taşıyıcısına yerleştirin. Bkz. Şekil 2-7.

- 3 Standart sabit sürücü taşıyıcısının sağ tarafta bulunan rayını esneterek, taşıyıcının pimlerini sabit sürücü düzeneğinin montaj deliklerine doğru takın ve ardından, sol tarafta bulunan rayı esnetin ve taşıyıcının pimlerini diğer montaj deliklerine doğru takın.
- 4 Taşıyıcı sapının T biçimli ucunu çentiğe takın ve ardından, sapı bükerek kilitleyin. Bkz. Şekil 2-7.

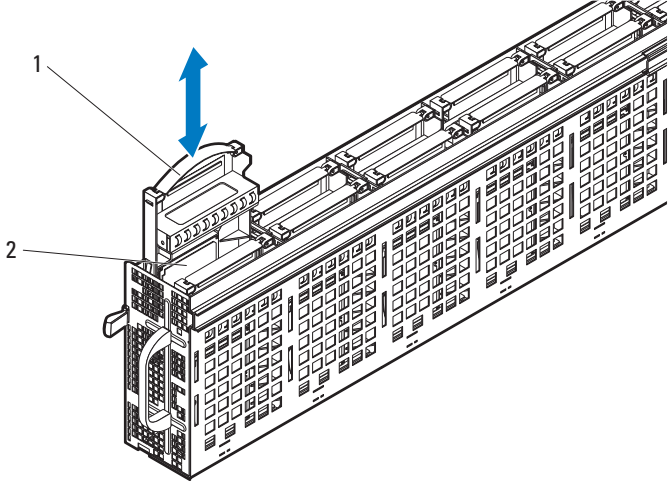
Esnek Sabit Sürücü Taşıyıcısı

2.5 inç SAS/SATA/SSD sabit sürücüyü kızığa takmak için, esnek bir sabit sürücü taşıyıcısı kullanın.

Esnek Bir Sabit Disk Taşıyıcısını Çıkartma

- △ **DİKKAT:** Çoğu onarım yalnızca yetkili bir servis teknisyeni tarafından yapılabilir. Sorun giderme işlemlerini ve basit onarımları yalnızca ürününüzün belgelerinde izin verildiği gibi ya da çevrimiçi hizmet veya telefon hizmeti ve destek ekibi tarafından belirtildiği gibi yapmalısınız. Onaylanmamış servislerden kaynaklanan zararlar garanti kapsamında değildir. Ürününüzle birlikte verilen güvenlik yönergelerini okuyun ve izleyin.
 - △ **DİKKAT:** Sistemin sağlıklı soğutulmasını sağlamak için, tüm boş sabit sürücü bölmelerinde sahte sabit sürücüler takılı olmalıdır.
 - △ **DİKKAT:** Yalnızca sabit sürücü arka paneliyle kullanım için test edilmiş ve onaylanmış sürücülerini kullanın.
 - △ **DİKKAT:** Veri kaybını önlemek için, işletim sisteminizin çalışırken sürücü takmayı desteklediğinden emin olun. İşletim sistemi ile birlikte sağlanan belgelere bakın.
 - 🔧 **NOT:** Çift kablolu SAS genişletici bağlantısında yalnızca SAS sabit sürücülerini desteklenir.
- 1 Kızığı açın. Bkz. “Kızığı Açma” sayfa 28.
 - 2 Sapından tutarak, esnek sabit sürücü taşıyıcısını çekerek sürücü yuvasından çıkartın. Bkz. Şekil 2-8.

Şekil 2-8. Esnek Sabit Sürücü Taşıyıcısının Çıkartılması ve Takılması



1 sap

2 esnek sabit sürücü taşıyıcısı

Esnek Bir Sabit Disk Taşıyıcısını Takma

⚠ DİKKAT: Çoğu onarım yalnızca yetkili bir servis teknisyeni tarafından yapılabilir. Sorun giderme işlemlerini ve basit onarımları yalnızca ürününüzün belgelerinde izin verildiği gibi ya da çevrimiçi hizmet veya telefon hizmeti ve destek ekibi tarafından belirtildiği gibi yapmalısınız. Onaylanmamış servislerden kaynaklanan zararlar garanti kapsamında değildir. Ürününüzle birlikte verilen güvenlik yönergelerini okuyun ve izleyin.



NOT: Esnek sabit sürücüyü taşıyıcının sapı sabit sürücü kafesinin duvarına temas edecek şekilde yönlendirin. Bkz. Şekil 2-8.

- 1 Esnek sabit sürücü taşıyıcısını sürücü yuvasıyla hizalayın ve ardından, sabit sürücü taşıyıcısını tamamen oturuncaya dek sabit sürücü yuvasına kaydırarak yerleştirin. Bkz. Şekil 2-8.
- 2 Kızağı kapatın. Bkz. “Kızağı Kapatma” sayfa 29.

Esnek Sabit Sürücü Taşıyıcısından 2.5 inç Sabit Sürücüyü Çıkartma

△ **DİKKAT:** Çoğu onarım yalnızca yetkili bir servis teknisyeni tarafından yapılabilir. Sorun giderme işlemlerini ve basit onarımları yalnızca ürününüzün belgelerinde izin verildiği gibi ya da çevrimiçi hizmet veya telefon hizmeti ve destek ekibi tarafından belirtildiği gibi yapmalısınız. Onaylanmamış servislerden kaynaklanan zararlar garanti kapsamında değildir. Ürününüzle birlikte verilen güvenlik yönergelerini okuyun ve izleyin.

△ **DİKKAT:** Sistemin sağlıklı soğutulmasını sağlamak için, tüm boş sabit sürücü bölmelerinde sahte sabit sürücüler takılı olmalıdır.

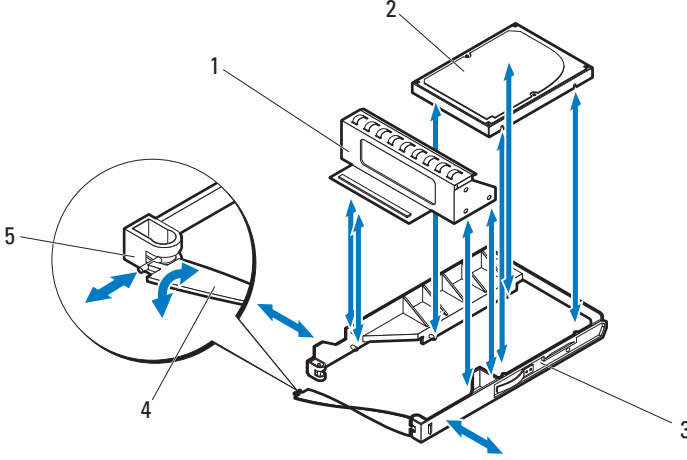
△ **DİKKAT:** Yalnızca sabit sürücü arka paneliyle kullanım için test edilmiş ve onaylanmış sürücülerini kullanın.

△ **DİKKAT:** Veri kaybını önlemek için, işletim sisteminizin çalışırken sürücü takmayı desteklediğinden emin olun. İşletim sistemi ile birlikte sağlanan belgelere bakın.

■ **NOT:** Çift kablolu SAS genişletici bağlantısında yalnızca SAS sabit sürücülerini desteklenir.

- 1 Sabit sürücü taşıyıcısının kilidini açmak için, sapı döndürün. Bkz. Şekil 2-9.
- 2 Montaj pimlerini metal koruyucudan çıkartmak için sağ ön tarafta bulunan rayı esnetin ve ardından, yan rayı nazikçe aşağı doğru asılarak, metal koruyucudan çıkartın. Bkz. Şekil 2-9.
- 3 Montaj pimlerini metal koruyucudan çıkartmak için sağ arka tarafta bulunan rayı esnetin ve ardından, yan rayı nazikçe aşağı doğru asılarak, metal koruyucudan çıkartın. Bkz. Şekil 2-9.

Şekil 2-9. Standart Sabit Sürücü Taşıyıcısına 2.5 inç Sabit Sürücü Takma ve Çıkartma



- | | | | |
|---|---------------------------------|---|----------------------|
| 1 | metal koruyucu | 2 | 2,5 inç sabit sürücü |
| 3 | esnek sabit sürücü taşıyıcısı | 4 | sap |
| 5 | sabit sürücü taşıyıcısı çentiği | | |

Esnek Sabit Sürücü Taşıyıcısına 2.5 inç Sabit Sürücüyü Takma






⚠ DİKKAT: Çoğu onarım yalnızca yetkili bir servis teknisyeni tarafından yapılabilir. Sorun giderme işlemlerini ve basit onarımları yalnızca ürününüzün belgelerinde izin verildiği gibi ya da çevrimiçi hizmet veya telefon hizmeti ve destek ekibi tarafından belirtildiği gibi yapmalısınız. Onaylanmamış servislerden kaynaklanan zararlar garanti kapsamında değildir. Ürününüzle birlikte verilen güvenlik yönergelerini okuyun ve izleyin.

- 1 Sabit sürücüyü esnek sabit sürücü taşıyıcısına yerleştirin. Bkz. Şekil 2-9.
- 2 Sağ arka tarafta bulunan rayı esneterek, taşıyıcının pimlerini sabit sürücü düzeneğinin montaj deliklerine doğru takın ve ardından, sol tarafta bulunan rayı esnetin ve pimlerini diğer montaj deliklerine doğru takın. Bkz. Şekil 2-9.
- 3 Sağ ön tarafta bulunan rayı esneterek, taşıyıcının pimlerini sabit sürücü düzeneğinin montaj deliklerine doğru takın ve ardından, sol tarafta bulunan rayı esnetin ve pimlerini diğer montaj deliklerine doğru takın. Bkz. Şekil 2-9.
- 4 Sapın t- biçimli ucunu, çentiğe sabitleyin ve ardından, kilitlemek için sapı çevirin. Bkz. Şekil 2-9.

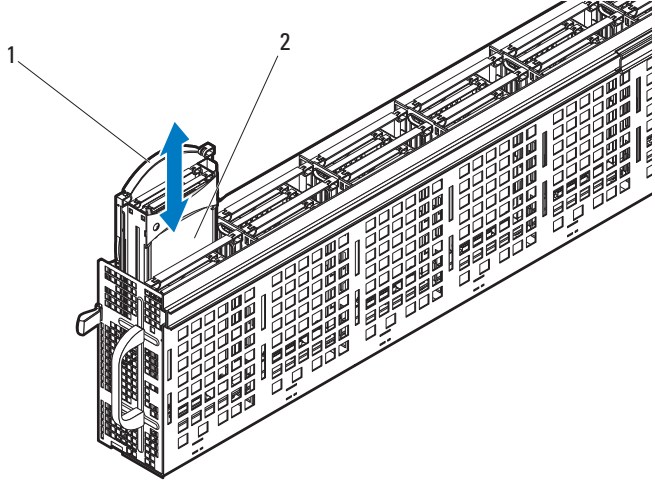
Geniřletme Sabit Sürücü Tařıyıcısı

Geniřletme sabit sürücü tařıyıcısı iki adet 2.5 inç SSD sabit sürücü tařıyıcısına monte edilir.2.5 inç SSD sabit sürücüyü çıkartmanın iki yolu bulunur; sabit sürücüyü doğrudan kızaktan (bkz. “SSD Sabit Disk Tařıyıcısını Çıkartma” sayfa 44) çıkartabilir veya iki adet SSD sabit sürücüsünü tutarak (bkz. “Bir Geniřletme Sabit Sürücüsünü Çıkartma” sayfa 42) geniřletme sabit sürücü tařıyıcısını çıkartabilirsiniz.

Bir Geniřletme Sabit Sürücüsünü Çıkartma

-  **DİKKAT:** Çoęu onarım yalnızca yetkili bir servis teknisyeni tarafından yapılabilir. Sorun giderme işlemlerini ve basit onarımları yalnızca ürününüzün belgelerinde izin verildięi gibi ya da çevrimiçi hizmet veya telefon hizmeti ve destek ekibi tarafından belirtildięi gibi yapmalısınız. Onaylanmamıř servislerden kaynaklanan zararlar garanti kapsamında deęildir. Ürününüzle birlikte verilen güvenlik yönergelerini okuyun ve izleyin.
 -  **DİKKAT:** Sistemin saęlıklı soęutulmasını saęlamak için, tüm boş sabit sürücü bölmelerinde sahte sabit sürücüler takılı olmalıdır.
 -  **DİKKAT:** Yalnızca sabit sürücü arka paneliyle kullanım için test edilmiř ve onaylanmıř sürücülerini kullanın.
 -  **DİKKAT:** Veri kaybını önlemek için, iřletim sisteminizin çalıřırken sürücü takmayı destekledięinden emin olun. İřletim sistemi ile birlikte saęlanan belgelere bakın.
 -  **NOT:** Çift kablolu SAS geniřletici baęlantısında yalnızca SAS sabit sürücülerini desteklenir.
- 1 Kızaęı açın. Bkz. “Kızaęı Açma” sayfa 28.
 - 2 Sapından tutarak, geniřletme sabit sürücü tařıyıcısını çekerek sürücü yuvasından çıkartın. Bkz. Őekil 2-10.

Şekil 2-10. Bir Genişletme Sabit Sürücü Taşıyıcısını Çıkartma ve Takma



1 sap

2 genişletme sabit sürücü taşıyıcısı

Bir Genişletme Sabit Sürücüsünü Takma








DİKKAT: Çoğu onarım yalnızca yetkili bir servis teknisyeni tarafından yapılabilir. Sorun giderme işlemlerini ve basit onarımları yalnızca ürününüzün belgelerinde izin verildiği gibi ya da çevrimiçi hizmet veya telefon hizmeti ve destek ekibi tarafından belirtildiği gibi yapmalısınız. Onaylanmamış servislerden kaynaklanan zararlar garanti kapsamında değildir. Ürününüzle birlikte verilen güvenlik yönergelerini okuyun ve izleyin.



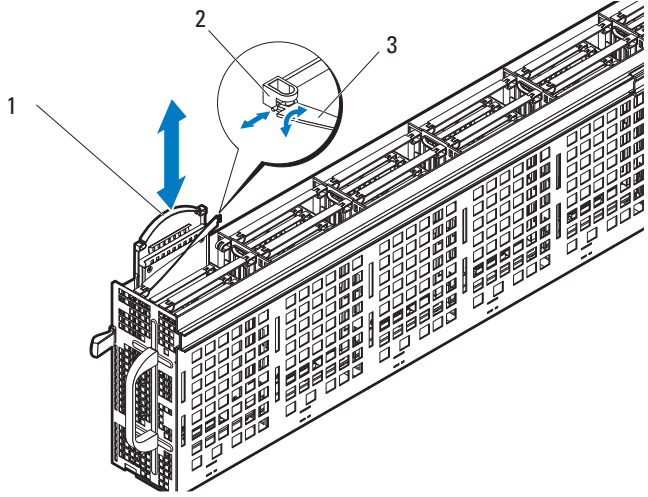
NOT: Genişletme sabit sürücüsünü taşıyıcının sapı sabit sürücü kafesinin duvarına temas edecek şekilde yönlendirin. Bkz. Şekil 2-10.

- 1 Genişletme sabit sürücü taşıyıcısını sürücü yuvasıyla hizalayın ve ardından, sabit sürücü taşıyıcısını tamamen oturuncaya dek sabit sürücü yuvasına kaydırarak yerleştirin. Bkz. Şekil 2-10.
- 2 Kızağı kapatın. Bkz. “Kızağı Kapatma” sayfa 29.

SSD Sabit Disk Taşıyıcısını Çıkartma

-  **DİKKAT:** Çoğu onarım yalnızca yetkili bir servis teknisyeni tarafından yapılabilir. Sorun giderme işlemlerini ve basit onarımları yalnızca ürününüzün belgelerinde izin verildiği gibi ya da çevrimiçi hizmet veya telefon hizmeti ve destek ekibi tarafından belirtildiği gibi yapmalısınız. Onaylanmamış servislerden kaynaklanan zararlar garanti kapsamında değildir. Ürününüzle birlikte verilen güvenlik yönergelerini okuyun ve izleyin.
-  **DİKKAT:** Sistemin sağlıklı soğutulmasını sağlamak için, tüm boş sabit sürücü bölmelerinde sahte sabit sürücüler takılı olmalıdır.
-  **DİKKAT:** Yalnızca sabit sürücü arka paneliyle kullanım için test edilmiş ve onaylanmış sürücülerini kullanın.
-  **DİKKAT:** Veri kaybını önlemek için, işletim sisteminizin çalışırken sürücü takmayı desteklediğinden emin olun. İşletim sistemi ile birlikte sağlanan belgelere bakın.
-  **NOT:** Çift kablolu SAS genişletici bağlantısında yalnızca SAS sabit sürücülerini desteklenir.
- 1 Kızağı açın. Bkz. “Kızağı Açma” sayfa 28.
 - 2 Sabit sürücünün kilidini açmak için genişletme sabit sürücü taşıyıcısının sapını döndürün. Bkz. Şekil 2-11.
 - 3 Sapını kullanarak, SSD sabit sürücü taşıyıcısını asılarak genişletme sabit sürücü taşıyıcısından çıkartın. Bkz. Şekil 2-11.

Şekil 2-11. SSD Sabit Sürücü Taşıyıcısının Çıkarılması ve Takılması



- 1 SSD sabit sürücü taşıyıcısı
- 2 genişletme sabit sürücüsü çentiği
- 3 genişletme sabit sürücü taşıyıcısı sapı

SSD Sabit Disk Taşıyıcısını Takma

⚠ DİKKAT: Çoğu onarım yalnızca yetkili bir servis teknisyeni tarafından yapılabilir. Sorun giderme işlemlerini ve basit onarımları yalnızca ürününüzün belgelerinde izin verildiği gibi ya da çevrimiçi hizmet veya telefon hizmeti ve destek ekibi tarafından belirtildiği gibi yapmalısınız. Onaylanmamış servislerden kaynaklanan zararlar garanti kapsamında değildir. Ürününüzle birlikte verilen güvenlik yönergelerini okuyun ve izleyin.



NOT: SSD sabit sürücüyü taşıyıcının sapı sabit sürücü kafesinin duvarına temas edecek şekilde yönlendirin. Bkz. Şekil 2-11.

- 1 Sabit sürücünün kilidini açmak için genişletme sabit sürücü taşıyıcısının sapını döndürün. Bkz. Şekil 2-11.
- 2 SSD sabit sürücü taşıyıcısını, SSD sabit sürücü tamamen oturuncaya dek kaydırarak genişletme sabit sürücü taşıyıcısına yerleştirin.
- 3 Genişletme sabit sürücüsü taşıyıcısı sapının t- biçimli ucunu, çentiğe sabitleyin ve ardından, kilitlemek için sapı çevirin. Bkz. Şekil 2-11.
- 4 Kızağı kapatın. Bkz. “Kızağı Kapatma” sayfa 29.

SSD Sabit Sürücü Taşıyıcısından 2.5 inç Sabit Sürücüyü Çıkartma



DİKKAT: Çoğu onarım yalnızca yetkili bir servis teknisyeni tarafından yapılabilir. Sorun giderme işlemlerini ve basit onarımları yalnızca ürününüzün belgelerinde izin verildiği gibi ya da çevrimiçi hizmet veya telefon hizmeti ve destek ekibi tarafından belirtildiği gibi yapmalısınız. Onaylanmamış servislerden kaynaklanan zararlar garanti kapsamında değildir. Ürününüzle birlikte verilen güvenlik yönergelerini okuyun ve izleyin.



DİKKAT: Sistemin sağlıklı soğutulmasını sağlamak için, tüm boş sabit sürücü bölmelerinde sahte sabit sürücüler takılı olmalıdır.



DİKKAT: Yalnızca sabit sürücü arka paneliyle kullanım için test edilmiş ve onaylanmış sürücülerini kullanın.



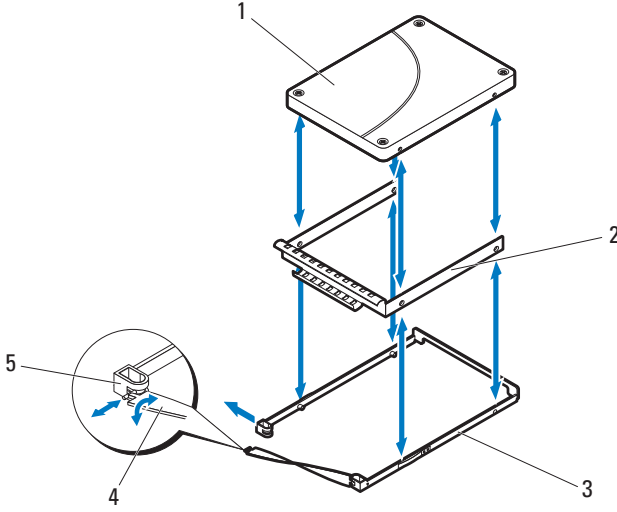
DİKKAT: Veri kaybını önlemek için, işletim sisteminizin çalışırken sürücü takmayı desteklediğinden emin olun. İşletim sistemi ile birlikte sağlanan belgelere bakın.



NOT: Çift kablolu SAS genişletici bağlantısında yalnızca SAS sabit sürücülerini desteklenir.

- 1 Sabit sürücünün kilidini açmak için SSD sabit sürücü taşıyıcısının sapını döndürün. Bkz. Şekil 2-12.
- 2 Montaj pimlerini SSD sabit sürücü düzeneğinden çıkartmak için sağ tarafta bulunan rayı esnetin ve sol taraftaki rayı aşağı doğru nazikçe çekerek sabit sürücü düzeneğinden çıkartın.
- 3 Metal koruyucuyu SSD sabit sürücüdenden sökün. Bkz. Şekil 2-12.

Şekil 2-12. SSD Sabit Sürücü Taşıyıcısından 2.5 inç SSD Sabit Sürücüyü Çıkartma



- | | | | |
|---|---------------------------------|---|----------------|
| 1 | 2,5 inç SSD sabit sürücü | 2 | metal koruyucu |
| 3 | SSD sabit sürücü taşıyıcısı | 4 | sap |
| 5 | sabit sürücü taşıyıcısı çentiği | | |






SSD Sabit Sürücü Taşıyıcısına 2.5 inç Sabit Sürücüyü Takma

⚠ DİKKAT: Çoğu onarım yalnızca yetkili bir servis teknisyeni tarafından yapılabilir. Sorun giderme işlemlerini ve basit onarımları yalnızca ürününüzün belgelerinde izin verildiği gibi ya da çevrimiçi hizmet veya telefon hizmeti ve destek ekibi tarafından belirtildiği gibi yapmalısınız. Onaylanmamış servislerden kaynaklanan zararlar garanti kapsamında değildir. Ürününüzle birlikte verilen güvenlik yönergelerini okuyun ve izleyin.

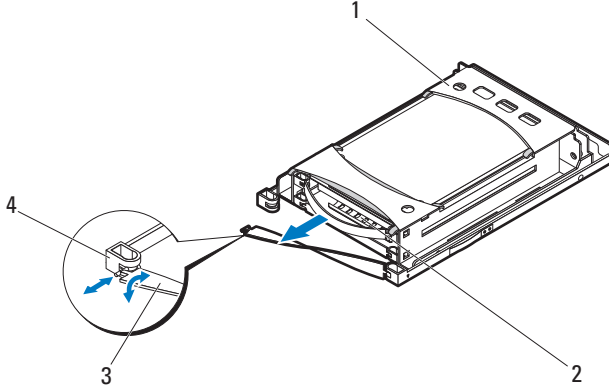
- 1 Yeni SSD sabit sürücüyü metal koruyucunun içerisine takın ve ardından, sabit sürücünün üzerindeki deliklerle, metal koruyucunun üzerindeki delikleri hizalayın. **Ok** işareti bulunan metal koruyucunun ve sürücünün üzerindeki etiketini yukarı baktığından emin olun. Bkz. Şekil 2-12.
- 2 Sabit sürücü düzeneğini SSD sürücü taşıyıcısına yerleştirin. Bkz. Şekil 2-12.

- 3 Sağ tarafta bulunan rayı esneterek, taşıyıcının pimlerini sabit sürücü düzeneğinin montaj deliklerine doğru takın ve ardından, sol tarafta bulunan rayı esnetin ve pimlerini diğer montaj deliklerine doğru takın.
- 4 Taşıyıcı sapının T biçimli ucunu çentiğe takın ve ardından, sapı bükerek kilitleyin. Bkz. Şekil 2-12.

Bir SSD Sabit Sürücü Taşıyıcısını Bir Genişletme Sabit Sürücü Taşıyıcısından Çıkartma

-  **DİKKAT:** Çoğu onarım yalnızca yetkili bir servis teknisyeni tarafından yapılabilir. Sorun giderme işlemlerini ve basit onarımları yalnızca ürününüzün belgelerinde izin verildiği gibi ya da çevrimiçi hizmet veya telefon hizmeti ve destek ekibi tarafından belirtildiği gibi yapmalısınız. Onaylanmamış servislerden kaynaklanan zararlar garanti kapsamında değildir. Ürününüzle birlikte verilen güvenlik yönergelerini okuyun ve izleyin.
 -  **DİKKAT:** Sistemin sağlıklı soğutulmasını sağlamak için, tüm boş sabit sürücü bölmelerinde sahte sabit sürücüler takılı olmalıdır.
 -  **DİKKAT:** Yalnızca sabit sürücü arka paneliyle kullanım için test edilmiş ve onaylanmış sürücüler kullanın.
 -  **DİKKAT:** Veri kaybını önlemek için, işletim sisteminizin çalışırken sürücü takmayı desteklediğinden emin olun. İşletim sistemi ile birlikte sağlanan belgelere bakın.
 -  **NOT:** Çift kablolu SAS genişletici bağlantısında yalnızca SAS sabit sürücüler desteklenir.
- 1 Sabit sürücünün kilidini açmak için genişletme sabit sürücü taşıyıcısının sapını döndürün. Bkz. Şekil 2-13.
 - 2 Sapını kullanarak, SSD sabit sürücü taşıyıcısını asılarak genişletme sabit sürücü taşıyıcısından çıkartın. Bkz. Şekil 2-13.

Şekil 2-13. Bir SSD Sabit Sürücü Taşıyıcısını Bir Genişletme Sabit Sürücü Taşıyıcısına Takma ve Çıkartma



- | | | | |
|---|----------------------|---|---------------------------------|
| 1 | sabit sürücü tepsisi | 2 | SSD sabit sürücü taşıyıcısı |
| 3 | sap | 4 | sabit sürücü taşıyıcısı çentiği |

Bir SSD Sabit Sürücü Taşıyıcısını Bir Genişletme Sabit Sürücü Taşıyıcısına Takma

⚠ DİKKAT: Çoğu onarım yalnızca yetkili bir servis teknisyeni tarafından yapılabilir. Sorun giderme işlemlerini ve basit onarımları yalnızca ürününüzün belgelerinde izin verildiği gibi ya da çevrimiçi hizmet veya telefon hizmeti ve destek ekibi tarafından belirtildiği gibi yapmalısınız. Onaylanmamış servislerden kaynaklanan zararlar garanti kapsamında değildir. Ürününüzle birlikte verilen güvenlik yönergelerini okuyun ve izleyin.



NOT: SSD sabit sürücü taşıyıcısını, sabit sürücü konnektörü genişletme sabit sürücü taşıyıcısı üzerinde bulunan arabirim konnektörü ile hizalanacak şekilde yönlendirin.

- 1 SSD sabit sürücü taşıyıcısını, SSD sabit sürücü tamamen oturuncaya dek kaydırarak genişletme sabit sürücü taşıyıcısına yerleştirin. Bkz. Şekil 2-13.
- 2 Genişletme sabit sürücüsü taşıyıcısı sapının t- biçimli ucunu, çentiği sabitleyin ve ardından, kilitlemek için sapı çevirin. Bkz. Şekil 2-13.

Sabit Sürücü Arka Panelini Genişletme Sabit Sürücü Taşıyıcısından Çıkartma



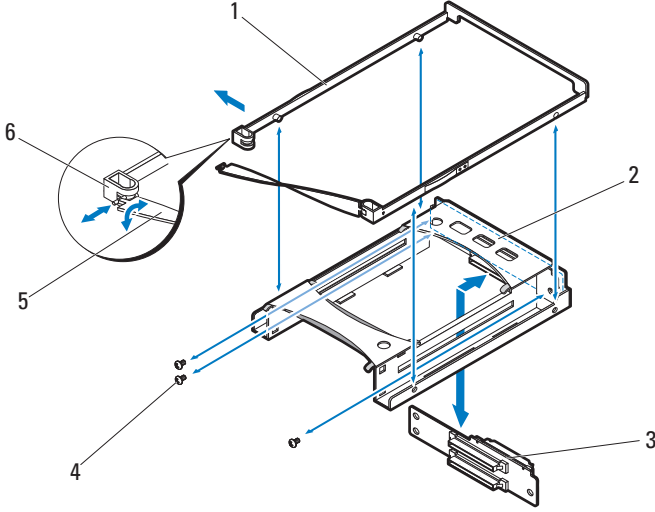
DİKKAT: Çoğu onarım yalnızca yetkili bir servis teknisyeni tarafından yapılabilir. Sorun giderme işlemlerini ve basit onarımları yalnızca ürününüzün belgelerinde izin verildiği gibi ya da çevrimiçi hizmet veya telefon hizmeti ve destek ekibi tarafından belirtildiği gibi yapmalısınız. Onaylanmamış servislerden kaynaklanan zararlar garanti kapsamında değildir. Ürününüzle birlikte verilen güvenlik yönergelerini okuyun ve izleyin.



NOT: Sabit sürücü taşıyıcısı veya kızak disksiz yapılandırıldığında bile sağlıklı hava akışının sağlanması için, genişletme sabit sürücüsüne bir sabit sürücü arka paneli takılmalıdır.

- 1 Genişletme sabit sürücü taşıyıcısını kızaktan çıkartın. Bkz. “Bir Genişletme Sabit Sürücüsünü Çıkartma” sayfa 42.
- 2 SSD sabit sürücüleri genişletme sabit sürücü taşıyıcısından çıkartın. Bkz. “Bir SSD Sabit Sürücü Taşıyıcısını Bir Genişletme Sabit Sürücü Taşıyıcısından Çıkartma” sayfa 48.
- 3 Montaj pimlerini sabit sürücü tepsisinden çıkartmak için sağ tarafta bulunan rayı esnetin ve sol taraftaki rayı aşağı doğru nazıkçe çekerek sabit sürücü tepsisinden çıkartın. Bkz. Şekil 2-14.
- 4 Sabit sürücü arka panelini sabitleyen üç vidayı çıkartın. Bkz. Şekil 2-14.
- 5 Sabit sürücü arka panelini sabit sürücü tepsisinden asılarak çıkartın. Bkz. Şekil 2-14.

Şekil 2-14. Bir Sabit Sürücü Arka Panelini Genişletme Sabit Sürücü Taşıyıcısından Çıkartma Sabit sürücü taşıyıcısı



- | | | | |
|---|----------------------------------|---|---------------------------------|
| 1 | Standart sabit sürücü taşıyıcısı | 2 | sabit sürücü tepsisi |
| 3 | sabit sürücü arka paneli | 4 | vidalar (3) |
| 5 | sap | 6 | sabit sürücü taşıyıcısı çentiği |

Bir Sabit Sürücü Arka Panelini Bir Genişletme Sabit Sürücü Taşıyıcısına Takma




⚠ DİKKAT: Çoğu onarım yalnızca yetkili bir servis teknisyeni tarafından yapılabilir. Sorun giderme işlemlerini ve basit onarımları yalnızca ürününüzün belgelerinde izin verildiği gibi ya da çevrimiçi hizmet veya telefon hizmeti ve destek ekibi tarafından belirtildiği gibi yapmalısınız. Onaylanmamış servislerden kaynaklanan zararlar garanti kapsamında değildir. Ürününüzle birlikte verilen güvenlik yönergelerini okuyun ve izleyin.

- 1 Sabit sürücü arka panelini, sabit sürücü tepsisinde bulunan vida delikleriyle hizalayın. Bkz. Şekil 2-14.
- 2 Sabit sürücü arka panelini, sabit sürücü tepsisine sabitleyen üç vidayı yerine takın. Bkz. Şekil 2-14.

- 3** Geniřletme sabit sűrűcű tařıyıcısının sađ tarafta bulunan rayını esneterek, tařıyıcının pimlerini sabit sűrűcű tepeisinin montaj deliklerine dođru takın ve ardından, sol tarafta bulunan rayı esnetin ve tařıyıcının pimlerini diđer montaj deliklerine dođru takın. Bkz. Őekil 2-14.
- 4** SSD sabit sűrűcűleri takın. Bkz. “Bir SSD Sabit Sűrűcű Tařıyıcısını Bir Geniřletme Sabit Sűrűcű Tařıyıcısına Takma” sayfa 49.
- 5** Geniřletme sabit sűrűcűsű tařıyıcısı sapının t- biđimli ucunu, entiđe sabitleyin ve ardından, kilitlemek iin sapı evirin.

Sorun Giderme

Önce Güvenlik—Sizin ve Sisteminiz için

-  **UYARI:** Sistemi kaldırmamız gerektiğinde, başkalarından yardım isteyin. Yaralanmadan kaçınmak için, sistemi kendiniz kaldırmaya çalışmayın.
-  **UYARI:** Sistemin kapağını çıkarmadan önce, tüm gücü kesin, sonra AC güç kordonunu çıkarın ve sonrasında tüm çevre birimlerinin ve tüm LAN hatlarının bağlantısını kesin.
-  **DİKKAT:** Çoğu onarım yalnızca yetkili bir servis teknisyeni tarafından yapılabilir. Sorun giderme işlemlerini ve basit onarımları yalnızca ürününüzün belgelerinde izin verildiği gibi ya da çevrimiçi hizmet veya telefon hizmeti ve destek ekibi tarafından belirtildiği gibi yapmalısınız. Dell tarafından yetkilendirilmemiş servislerden kaynaklanan zararlar garantinizin kapsamında değildir. Ürününüzle birlikte verilen güvenlik yönergelerini okuyun ve izleyin.

Kurulum Problemleri

Bir kurulum problemini çözmeye çalışıyorsanız aşağıdaki kontrolleri gerçekleştirin:

- Tüm kabloları ve güç bağlantılarını kontrol edin (tüm raf kablo bağlantıları dahil).
- Güç kablosunu ayırın ve bir dakika bekleyin. Daha sonra güç kablosunu tekrar bağlayın ve deneyin.
- Ağ hata veriyorsa, sistemin yeterli belleğe ve disk alanına sahip olduğunu doğrulayın.
- Tüm çevre birimlerini sırayla çıkarın ve sistemi açmayı deneyin. Bir çevre birimi çıkardıktan sonra sistem çalışırsa, çevre birimiyle ilgili bir sorun veya çevre birim ile sistem arasında bir yapılandırma sorunu olabilir. Yardım için çevre birim satıcısıyla iletişime geçin.

- Sistem açılmıyorsa, LED ekranını kontrol edin. Güç LED'i yanmıyorsa, AC güç almıyor olabilirsiniz. Güvenle bağlandığından emin olmak için AC güç kablosunu kontrol edin.

Harici Bağlantılara Yönelik Sorun Giderme

Herhangi bir harici aygıtla ilgili sorunu gidermeden önce, tüm harici kabloların sisteminizdeki harici bağlantılara sıkı bir şekilde takıldığından emin olun. Sisteminizin ön panel konnektörleri için bkz. Şekil 1-1.

Bir Kızakla İlgili Sorun Giderme

⚠ DİKKAT: Çoğu onarım yalnızca yetkili bir servis teknisyeni tarafından yapılabilir. Sorun giderme işlemlerini ve basit onarımları yalnızca ürününüzün belgelerinde izin verildiği gibi ya da çevrimiçi hizmet veya telefon hizmeti ve destek ekibi tarafından belirtildiği gibi yapmalısınız. Dell tarafından yetkilendirilmemiş servislerden kaynaklanan zararlar garantinizin kapsamında değildir. Ürününüzle birlikte verilen güvenlik yönergelerini okuyun ve izleyin.

- 1 Tüm kabloların sunucu kasasına düzgün biçimde bağlandığından emin olun.
- 2 Kızağın tam olarak oturduğundan emin olun. Bkz. “Kızağı Kapatma” sayfa 29.
- 3 Kızakların doğru biçimde takıldıklarından emin olun.
- 4 Tüm bileşenlerin doğru şekilde takıldıklarından ve herhangi bir hasar görmediklerinden emin olun. Bkz. “Sistem Bileşenlerini Takma” sayfa 25.
- 5 Kızaklara güç gelmemesi durumunda, bkz “Yardım Alma” sayfa 77.

Sabit Sürücüde Sorun Giderme


⚠ DİKKAT: Çoğu onarım yalnızca yetkili bir servis teknisyeni tarafından yapılabilir. Sorun giderme işlemlerini ve basit onarımları yalnızca ürününüzün belgelerinde izin verildiği gibi ya da çevrimiçi hizmet veya telefon hizmeti ve destek ekibi tarafından belirtildiği gibi yapmalısınız. Dell tarafından yetkilendirilmemiş servislerden kaynaklanan zararlar garantinizin kapsamında değildir. Ürününüzle birlikte verilen güvenlik yönergelerini okuyun ve izleyin.

⚠ DİKKAT: Bu sorun giderme yordamı sabit sürücünüzde saklanan tüm verilerin silinmesine neden olabilir. İşleme geçmeden önce, sabit sürücüdeki tüm dosyaları yedekleyin.

Sabit Sürücü Tanınmadı

- 1 Kızağı açın. Bkz. “Kızağı Açma” sayfa 28.
- 2 Güç ve mini-SAS veri kablosunun bağlantısını kontrol edin. Kabloların, sabit sürücünün arka panelinde ve SAS genişletme kartında bulunan konnektörlere emniyetli bir biçimde takıldığında emin olun. Veya konnektör pimlerinde hasar bulunmadığını kontrol edin.
- 3 Durum LED'i göstergelerini kontrol edin ve tüm sabit sürücü göstergelerinin yandığından emin olun. LED göstergelerinin yerleri ve açıklamaları için bkz. “Sabit sürücü Gösterge Biçimleri” sayfa 10.
- 4 Sabit sürücü göstergesi kapalıysa, sabit sürücüyü çıkartın. Bkz. “Bir Sabit Disk Taşıyıcısını Çıkartma” sayfa 34, “Esnek Bir Sabit Disk Taşıyıcısını Çıkartma” sayfa 38 veya “Bir Genişletme Sabit Sürücüsünü Çıkartma” sayfa 42.
- 5 Sabit sürücüyü kontrol edin ve konnektörlerde hasar bulunmadığından emin olun.
- 6 Sabit sürücüyü yerine takın. Bkz. “Bir Sabit Disk Taşıyıcısını Takma” sayfa 35, “Esnek Bir Sabit Disk Taşıyıcısını Takma” sayfa 39 veya “Bir Genişletme Sabit Sürücüsünü Takma” sayfa 43.
- 7 Kızağı kapatın. Bkz. “Kızağı Kapatma” sayfa 29.
- 8 Sorun devam ederse, yeni bir sabit sürücü takın.

Sabit Sürücü Göstergesi Yanmıyor

- 1 Kızağı açın. Bkz. “Kızağı Açma” sayfa 28.
-  **NOT:** Arızalı sabit sürücüyü kızıktan çıkartmadan önce sabit sürücü göstergelerini kontrol ettiğinizden emin olmanız gerekir.
- 2 Arızalı sabit sürücüyü belirleyin. Her sabit sürücünün, arızalı sabit sürücüyü belirlemek için bir göstergesi bulunur. LED göstergelerinin yerleri ve açıklamaları için bkz. “Sabit sürücü Gösterge Biçimleri” sayfa 10.
 - 3 Sabit sürücü göstergesi kapalıysa, sabit sürücüyü çıkartın. Bkz. “Bir Sabit Disk Taşıyıcısını Çıkartma” sayfa 34, “Esnek Bir Sabit Disk Taşıyıcısını Çıkartma” sayfa 38 veya “Bir Genişletme Sabit Sürücüsünü Çıkartma” sayfa 42.
 - 4 Sabit sürücüyü kontrol edin ve konnektörlerde hasar bulunmadığından emin olun.

- 5 Sabit sürücüyü yerine takın. Bkz. “Bir Sabit Disk Taşıyıcısını Takma” sayfa 35, “Esnek Bir Sabit Disk Taşıyıcısını Takma” sayfa 39 veya “Bir Genişletme Sabit Sürücüsünü Takma” sayfa 43.
- 6 Kızağı kapatın. Bkz. “Kızağı Kapatma” sayfa 29.
- 7 Sorun devam ederse, yeni bir sabit sürücü takın.
Sorun çözülmezse, bkz. “Yardım Alma” sayfa 77.

SAS Genişletme Kartı ile İlgili Sorun Giderme

△ DİKKAT: Çoğu onarım yalnızca yetkili bir servis teknisyeni tarafından yapılabilir. Sorun giderme işlemlerini ve basit onarımları yalnızca ürününüzün belgelerinde izin verildiği gibi ya da çevrimiçi hizmet veya telefon hizmeti ve destek ekibi tarafından belirtildiği gibi yapmalısınız. Dell tarafından yetkilendirilmemiş servislerden kaynaklanan zararlar garantinizin kapsamında değildir. Ürününüzle birlikte verilen güvenlik yönergelerini okuyun ve izleyin.

- 1 Kızağı sunucu kasasından çıkarın. Bkz. “Bir Kızak Çıkarma” sayfa 30.
- 2 Güç, mini-SAS veri ve sinyal kablolarının, SAS genişletme kartı üzerinde bulunan konektörlerine emniyetli bir biçimde takıldığından emin olun. Veya konektör pimlerinde hasar bulunmadığını kontrol edin.
- 3 SAS genişletme kartının kızağa düzgün biçimde takıldığından emin olun.
- 4 Kızağı kasaya geri takın. Bkz. “Bir Kızak Takma” sayfa 31.
Sorun devam ediyorsa, bkz. “Yardım Alma” sayfa 77.

Harici SAS Bağlantısı ile İlgili Sorun Giderme

△ DİKKAT: Çoğu onarım yalnızca yetkili bir servis teknisyeni tarafından yapılabilir. Sorun giderme işlemlerini ve basit onarımları yalnızca ürününüzün belgelerinde izin verildiği gibi ya da çevrimiçi hizmet veya telefon hizmeti ve destek ekibi tarafından belirtildiği gibi yapmalısınız. Dell tarafından yetkilendirilmemiş servislerden kaynaklanan zararlar garantinizin kapsamında değildir. Ürününüzle birlikte verilen güvenlik yönergelerini okuyun ve izleyin.

- 1 Depolama kızıağınızda bulunan LED göstergeleri kontrol edin. LED göstergelerinin yerleri ve açıklamaları için bkz. “ÖnPanel Özellikleri ve Göstergeleri” sayfa 7.
- 2 Kabloların, depolama kızıağı üzerinde bulunan konektörlere emniyetli biçimde bağlandığından emin olun. Veya konektör pimlerinde hasar bulunmadığını kontrol edin. Depolama kızıağı için harici SAS kablolarının desteklendiğinden emin olun. Yalnızca mini-SAS x4 kabloları (SFF-8088) kullanın.

- 3 Güç, mini-SAS veri ve sinyal kablolarının, SAS genişletme kartı ve devre güç dağıtım kartı üzerinde bulunan konnektörlerine emniyetli bir biçimde takıldığından emin olun. Veya konnektör pimlerinde hasar bulunmadığını kontrol edin.
- 4 SAS genişletme kartının kızağa düzgün biçimde takıldığından emin olun.
- 5 Kızağı kasaya geri takın. Bkz. “Bir Kızak Takma” sayfa 31.
Sorun devam ediyorsa, bkz. “Yardım Alma” sayfa 77.

Sabit Sürücü Arka Paneli ile İlgili Sorun Giderme

△ DİKKAT: Çoğu onarım yalnızca yetkili bir servis teknisyeni tarafından yapılabilir. Sorun giderme işlemlerini ve basit onarımları yalnızca ürününüzün belgelerinde izin verildiği gibi ya da çevrimiçi hizmet veya telefon hizmeti ve destek ekibi tarafından belirtildiği gibi yapmalısınız. Dell tarafından yetkilendirilmemiş servislerden kaynaklanan zararlar garantinizin kapsamında değildir. Ürününüzle birlikte verilen güvenlik yönergelerini okuyun ve izleyin.

- 1 Kızağı sunucu kasasından çıkarın. Bkz. “Bir Kızak Çıkarma” sayfa 30.
- 2 Kabloların arka panele emniyetli bir biçimde takıldığından emin olun. Veya konnektör pimlerinde hasar bulunmadığını kontrol edin.
- 3 Sabit sürücü arka panelinin kızağa düzgün biçimde takıldığından emin olun.
- 4 Kızağı kasaya geri takın. Bkz. “Bir Kızak Takma” sayfa 31.
Sorun devam ediyorsa, bkz. “Yardım Alma” sayfa 77.

Devre Güç Dağıtım Kartı ile İlgili Sorun Giderme

△ DİKKAT: Çoğu onarım yalnızca yetkili bir servis teknisyeni tarafından yapılabilir. Sorun giderme işlemlerini ve basit onarımları yalnızca ürününüzün belgelerinde izin verildiği gibi ya da çevrimiçi hizmet veya telefon hizmeti ve destek ekibi tarafından belirtildiği gibi yapmalısınız. Dell tarafından yetkilendirilmemiş servislerden kaynaklanan zararlar garantinizin kapsamında değildir. Ürününüzle birlikte verilen güvenlik yönergelerini okuyun ve izleyin.

- 1 Kızağı sunucu kasasından çıkarın. Bkz. “Bir Kızak Çıkarma” sayfa 30.
- 2 Kabloların, devre güç dağıtım kartında bulunan konnektörlerine emniyetli bir biçimde takıldığından emin olun. Veya konnektör pimlerinde hasar bulunmadığını kontrol edin.

- 3 Devre güç dağıtım kartının kızağa düzgün bir biçimde takıldığından emin olun.
- 4 Kızağı kasaya geri takın. Bkz. “Bir Kızak Takma” sayfa 31.
Sorun devam ediyorsa, bkz. “Yardım Alma” sayfa 77.

Genişletici Sistem Bilgisi Sürümü Kontrolü



NOT: Genişletici için en son sistem bilgisi sürümünü karşıdan yüklemek ve kurmak için, bkz. support.dell.com. Güncellemeyi sisteminize kurmak için indirdiğiniz dosyada bulunan yönergeleri izleyin.

- 1 Komut satırı arabirimini çalıştırın.
- 2 Bant içi SAS adresini kontrol edin.

Bant içi SAS adresini edinmek için, aşağıdaki komut satırını girin:

```
cmd>xflash -i get avail
```

burada

i - arabirimi bant içi SAS adresi olarak seçer

get - hedeflenen genişleticilerden veri alır

avail - seçilen arabirim için kullanılabilir olan genişleticileri listeler

- 3 Genişletici ürün yazılımı sürümünü kontrol edin.

Genişletici ürün yazılımı sürümünü görüntülemek için şu komut satırını girin:

```
cmd>xflash -i SASADDR get ver 0,
```

burada

i - arabirimi bant içi SAS adresi olarak seçer

SASADDR - belirtilen genişleticinin bant içi SAS adresidir

get - hedeflenen genişleticilerden veri alır

ver [REGION] - bir flash bölgesinde bulunan sistem bilgisinin sürümünü görüntüler. Belirtilmişse, [REGION] herhangi bir genişletici flash bölgesini (0'dan 9'a) ifade eder. Belirtilmemişse, etkin sistem bilgisi bölgesinin sürümünü görüntüler.

Örneğin, komut satırı şu biçimde olmalıdır:

```
cmd>xflash -i 500650b0000472bf get ver 0
```

Geniřletici Flash Yardımcı Programının Kullanımı

Geniřletici Flash Yardımcı Programı; SAS geniřleticisinin SAS adresini tanımlamak, geniřletici ürün yazılımı sürümünü belirlemek, SAS geniřleticisini sıfırlamak veya iki SAS geniřletici yongasını aynı anda veya ayrı ayrı güncellemek için kullanabileceğiniz bir komut satışı yardımcı programdır.

Donanım ve Yazılım Gereklilikleri

Xflash yalnızca aşağıdaki platformlarda çalışır.

- HBA ve RAID kartı bulunan çift enli veya tek enli sistem kızağı
- mini-SAS x4 kablosu (SFF-8088)kablolar
- Windows Server 2012 Standard, x64
- Windows Server 2008-R2 Enterprise, x64
- Red Hat® Enterprise Linux (RHEL) 6.1, x64
- SUSE® Linux Enterprise Server (SLES) 11.2 GM, x64

SAS Geniřletici Desteęi

Xflash aşağıdaki SAS geniřletici yongalarını ve bu çiplerdeki SAS geniřletme kartlarını destekler.

- LSI SAS2x20
- LSI SAS2x24
- LSI SAS2x28
- LSI SAS2x36
- LSI SAS2x Anahtar

Komut Açıklaması

Şu söz dizimini veya Xflash yardımcı program komutlarını kullanın:

```
xflash [SEÇENEKLER] [ARABİRİM] [KOMUT]
```

Program adını, seçenekleri, arabirimi ve komut alanlarını ayırmak için boşluk kullanın.

Komut Satırı Parametreleri

Aşağıdaki tabloda bu belgedeki sık kullanılan Xflash komutları listelenmiştir.



NOT: Komut satırı parametrelerinin ayrıntılı listesi için Xflash BENİ OKU dosyasına başvurun.

Tablo 4-1. SEÇENEKLER — Komut Satırı Parametreleri

Parametre	Açıklama
-h, --help	Komut satırı seçenekleri yardım bilgisini görüntüler
-l, --log	Dahili işlemler için bir günlük dosyası oluşturur
-r, --resetchip	Geçerli komut tamamlandıktan sonra geliştirme yongası A veya B'yi donanımsal olarak sıfırlar.

Tablo 4-2. ARABİRİM — Komut Satırı Parametreleri

Parametre	Açıklama
-i SAS ADRESİ, --inband SAS ADRESİ	<p>Genişleticiye bağlanmak için bant içi bağlantı noktasını (SAS ADRESİ) kullanır</p> <p>NOT: SAS ADRESİ belirtilmemişse "get avail" komutunu kullanın.</p> <p>NOT: Ürün yazılımını indirmek için kullanılan genel komut satırı aşağıda gösterilmiştir:</p> <pre>"xflash.exe -i 500605b0000272bf down fw sas2xfw.fw 0"</pre> <p>500605b0000272bf, bant içi arabirimi aracılığıyla bağlanan SAS geliştirme yongasının SAS adresidir.</p>

Tablo 4-3. KOMUT — Komut Satırı Parametreleri

Parametre	Açıklama
down	Geniřleticinin ürün yazılımını veya üretim görüntüsünü indirir
fw FILE [BÖLGE] ^a	Geniřletme yongasının yeni ürün yazılımı görüntüsünü indirir
mfg FILE [BÖLGE] ^a	Geniřletme yongasının üretim bölgesinin yeni üretim görüntüsünü indirir
erase	Geniřletme yongasındaki flash bölgelerini siler
flash	Tüm flash'ı siler
fw [BÖLGE] ^b	Ürün yazılımı bölgesini siler
mfg [BÖLGE] ^b	Geniřletme yongasının flash üretici bölgesini siler
get	Geniřletme yongasından veri sorgular
avail	Seçilen arabirim için kullanılabilir olan geniřleticileri listeler
exp	Sürüm, ürün ve platofm bilgisi gibi geniřletme yongası özelliklerini ve diđer geniřletici özniteliklerini görüntüler
ver [BÖLGE] ^c	BİR flash bölgesindeki ürün yazılımı sürümünü görüntüler
reset	Geniřletme yongasının öğelerini sıfırlar
exp	Geniřletme yongasını sıfırlar

a. Belirtilmiřse, [BÖLGE] (ondalık) herhangi bir geniřletici flash bölgesini (0'dan 9'a) ifade eder. Belirtilmemiřse, görüntü, ürün yazılımını veya üretim güncellemelerini almak üzere belirlenen flash bölgesine indirilir.

b. Belirtilmiřse, [BÖLGE] (ondalık) herhangi bir geniřletici flash bölgesini (0'dan 9'a) ifade eder. Belirtilmemiřse, etkin ürün yazılımı veya üretim bölgesi silinir.

c. Belirtilmiřse, [REGION] herhangi bir geniřletici flash bölgesini (0'dan 9'a) ifade eder. Belirtilmemiřse, etkin sistem bilgisi bölgesinin sürümünü görüntüler.

Kablolama Yapılandırmaları

Genişletici ürün yazılımı güncellemesi, depolama kızıağı ile sistem kızıağı arasındaki mini-SAS kablosu ile bağlanan bant içi SAS bağlantı noktası üzerinden yapılır.

Genişletici ürün yazılımını güncellerken aşağıda kablolama seçenekleri arasından seçin yapabilirsiniz.

- 1 Genişletici A/B — Tekli HBA/RAID ana bilgisayar bağlantısı, doğrudan 12 sürücülü kızıağı

Bu yapılandırmada, ana bilgisayar depolama kızıağının harici mini-SAS A1 ve A2 konektörlerini bağlıdır ve 12 sabit disk, A ve B genişletme yongaları tarafından birleştirilip denetlenir. Bkz. Şekil 1-9.

Bu kablolama seçeneği hem HBA hem de RAID kartlarını destekler ve aynı kablo bağlantısı kullanılarak iki genişletme yongasında da ürün yazılımı güncellemesine olanak tanır.

- 2 Genişletici A/B — 12 sürücülü kızıağı doğrudan Çift HBA ana bilgisayar bağlantısı

Bu yapılandırmada, ana bilgisayar depolama kızıağının harici mini-SAS A1 ve mini-SAS B1 konektörlerini bağlıdır ve 12 sabit disk, A ve B genişletme yongaları tarafından birleştirilip denetlenir. Bkz. Şekil 1-11.

Bu kablolama seçeneği sadece HBA kartlarını destekler ve her iki genişletme yongasındaki genişletici ürün yazılımını manuel olarak birer birer güncelleme sağlar. İkinci genişletme yongasını güncellemek için mini-SAS A1 ve mini-SAS B1 konektörlerindeki kabloları değiştirmeniz gerekir.

- 3 Genişletici A/B — 24 sürücülü kızıağı doğrudan tek RAID ana bilgisayar bağlantısı

Bu yapılandırmada, ana bilgisayar depolama kızıağının harici mini-SAS A1 ve A2 konektörlerini bağlıdır ve 24 sabit disk, 12 tanesi genişletme yongası A tarafından ve diğer 12 tanesi genişletme yongası B tarafından denetlenen iki gruba ayrılır. Bkz. Şekil 1-12.

Bu kablolama seçeneği sadece RAID kartlarını destekler ve aynı kablo bağlantısı kullanılarak iki genişletme yongasında da ürün yazılımı güncellemesine olanak tanır.

- 4 Genişletici A/B — 24 sürücülü kızağa doğrudan dört adet tek RAID ana bilgisayar bağlantısı

Bu yapılandırmada, dört ana bilgisayar depolama kızağına bağlıdır ve 24 sabit disk, dört bölge halinde gruplanmıştır. Genişletme yongası A, 0 ve 1 numaralı bölgeleri, genişletme yongası B 2 ve 3 numaralı bölgeleri denetler. Bkz. Şekil 1-13.

Bu kablolama seçeneği sadece RAID kartlarını destekler ve her iki genişletme yongasındaki genişletici ürün yazılımını manuel olarak birer birer güncelleme sağlar. İkinci genişletme yongasını güncellemek için mini-SAS A1, A2 ve mini-SAS B1, B2 konektörlerindeki kabloları değiştirmeniz gerekir.

- 5 Genişletici A/B — 12 sürücülü kızağa doğrudan iki adet tek RAID ana bilgisayar bağlantısı

Bu yapılandırmada, iki ana bilgisayar depolama kızağına bağlıdır ve 12 sabit disk, iki bölge halinde gruplanmıştır. Genişletme yongası A, 0 ve 1 numaralı bölgeleri denetler. Bkz. Şekil 1-15.

Bu kablolama seçeneği hem HBA hem de RAID kartlarını destekler ve her iki genişletme yongasındaki genişletici ürün yazılımını manuel olarak birer birer güncelleme sağlar. İkinci genişletme yongasını güncellemek için mini-SAS A1 ve mini-SAS B1 konektörlerindeki kabloları değiştirmeniz gerekir.

Genişletici Ürün Yazılımı Dosya Adları

Aşağıdaki tablolarda genişletici ürün yazılımı ve üretim görüntüsü ad biçimleri gösterilmiştir.

Tablo 4-4. Bölge 0 Genişletici Ürün Yazılımı Dosya Adları

Yapılandırma Türü	Ürün Yazılımı Görüntü Dosyası Adı	Bölge
1 Genişletici A/B	sas2xfwZeus_XXX.fw	0
2 Genişletici A/B	sas2xfwZeus_XXX.fw	0
3 Genişletici A/B	sas2xfwZeus_XXX.fw	0
4 Genişletici A/B	sas2xfwZeus_XXX.fw	0
5 Genişletici A/B	sas2xfwZeus_XXX.fw	0

Not: XXX, flash bölgesi 0'in ürün yazılımı görüntüsünün sürüm numarasını temsil etmektedir.

Tablo 4-5. Bölge 2 Genişletici Ürün Yazılımı Dosya Adları

Yapılandırma Türü	Ürün Yazılımı Görüntü Dosyası Adı	Bölge
1 Genişletici A/B	sas2xfwZeus_XXX.fw	2
2 Genişletici A/B	sas2xfwZeus_XXX.fw	2
3 Genişletici A/B	sas2xfwZeus_XXX.fw	2
4 Genişletici A/B	sas2xfwZeus_XXX.fw	2
5 Genişletici A/B	sas2xfwZeus_XXX.fw	2

Not: XXX, flash bölgesi 2'nin ürün yazılımı görüntüsünün sürüm numarasını temsil etmektedir.

Tablo 4-6. Bölge 3 Genişletici Üretim Dosya Adları

Yapılandırma Türü	Üretim Görüntüsü Dosya Adı	Bölge
1 Genişletici A/B	sas2xMfgZeus_XXX.bin	3
2 Genişletici A/B	sas2xMfgZeus_XXX.bin	3
3 Genişletici A/B	sas2xMfgZeus_XXX.bin	3
4 Genişletici A/B	sas2xMfgZeus_XXX.bin	3
5 Genişletici A/B	sas2xMfgZeus_XXX.bin	3

Not: XXX, flash bölgesi 3'ün üretim görüntüsünün sürüm numarasını temsil etmektedir.

Tablo 4-7. Bölge 9 Genişletici Üretim Dosya Adları

Yapılandırma Türü	Üretim Görüntüsü Dosya Adı	Bölge
1 Genişletici A/B	sas2xMfgZeus_1_Region9_XXX.bin	9
2 Genişletici A/B	sas2xMfgZeus_2_Region9_XXX.bin	9
3 Genişletici A/B	sas2xMfgZeus_3_Region9_XXX.bin	9
4 Genişletici A/B	sas2xMfgZeus_4_Region9_XXX.bin	9
5 Genişletici A/B	sas2xMfgZeus_5_Region9_XXX.bin	9

Not: 1, yapılandırma türünü ve genişletme yongası özelliklerini temsil etmektedir. XXX, flash bölgesi 9'un üretim görüntüsünün sürüm numarasını temsil etmektedir.

Geniřletici Ürün Yazılımı Güncelleme Yönergeleri

Geniřletici ürün yazılımını güncellemek için önerilen yönergeler ařaęıda verilmiřtir.

- Ürün yazılımı güncellemesi 0 numaralı flash bölgesinden bařlayacak řekilde her flash bölgesine indirilmelidir.
- Ürün yazılımı güncellemesi sürerken geniřletici ürün yazılımı flash görüntüsünü silmeyin; bu, SAS geniřleticisinin SAS adresini siler.
- Depolama kızıęınızda ürün yazılımı güncelleme hatasıyla karřılařırsanız, hatalı ürün yazılımı güncellemesini kurtarmak için SAS geniřleticisinin akıllı hata ayıklama konektörünü kullanabilirsiniz. Konektörün yeri için, bkz. “SAS Geniřletme Kartı Konektöleri” sayfa 74.



UYARI: Her zaman iki geniřletme yongasındaki ürün yazılımını güncelleniz ve güncelleme iřlemi tamamlandıktan sonra SAS geniřleticisini sıfırlamanız önerilir.

Geniřletici Ürün Yazılımını Güncelleme



NOT: Ürün yazılımı güncellemesini gerçekleřtirmeden önce, en son ürün yazılımı sürümünü indirin ve yerel sisteminize kaydedin. Geniřletici ürün yazılımı güncelleme iřlemi sırasında, C8000XD kızıęı C8000 sunucu kasasından çıkartılmamalıdır.



DİKKAT: Ürün yazılımyı güncellemesi sürerken geniřletici ürün yazılımyı flash görüntüsünü silmeyin; bu, bant içi SAS adresini siler.

- 1 Depolama kızıęını ve sistem kızıęının HBA veya RAID kartını baęlayın. Desteklenen kablolama yapılandırması için, bkz. “Kablolama Yapılandırmaları” sayfa 62.
- 2 support.dell.com adresinden en son geniřletici ürün yazılımını indirin. Ürün yazılımı paketini indirdięiniz yere gidin ve paketi açın.
- 3 Geniřletici ürün yazılımının geđerli sürümünü kontrol edin. Bkz. “Geniřletici Sistem Bilgisi Sürümü Kontrolü” sayfa 58.
- 4 řu komutu girerek SAS geniřleticisinin SAS adreslerini saptayın:
cmd>xflash -i get avail


Depolama kazağının SAS genişleticisi saptanır ve genişletme yongalarıyla iki benzersiz SAS adresi listelenir.


Örnek çıktı:

```
c:\Users\Administrator\Desktop\1020>xflash -i get avail

Xflash
LSI SAS Genişletici Flash Yardımcı Programı
Sürüm: 9.0.0.0
Telif Hakkı (c) 2011 LSI Corporation. Tüm hakları saklıdır.

Arabirim Başlatılıyor.
Genişletici: Bobcat (SAS2x28)
1) Bobcat (SAS2x28) (500262D0:0B8F1B3F) (0.0.0.0)
2) Bobcat (SAS2x28) (500262D0:0B8F1A3F) (0.0.0.0)
```

 **NOT:** Depolama kazağının SAS genişleticisi, iki benzersiz SAS adresine sahiptir. SAS adresini bulamazsanız, sistem kazağı ile depolama kazağı arasında bağlantı kurmak ve SAS adresini kurtarmak için RS232 COM bağlantı noktasını kullanabilirsiniz.

 **NOT:** SAS genişleticisinin ürün yazılımını veya üretim görüntüsünü indirdiğiniz zaman, dosya adının doğru olduğunu kontrol edin. Bkz. “Genişletici Ürün Yazılımı Dosya Adları” sayfa 63.

- 5 Genişletme yongaları A ve B SAS adreslerine dikkat edin.
- 6 Genişletme yongalarındaki genişletme ürün yazılımını güncelleyin.
- 7 Genişletici ürün yazılımını 0 numaralı bölgeye indirin.

a Aşağıdaki komutu girin:

```
cmd>xflash -i SASADDR down fw sas2xfwZeus_XXX.fw 0
```

burada

SASADDR, belirtilen genişletme yongasının bant içi SAS adresi

XXX, ürün yazılımı görüntüsünün sürüm numarasıdır.

Örneğin, komut satırı şu biçimde olmalıdır:

```
cmd>xflash -i 500650b0000472bf down fw  
sas2xfwZeus_120518_1_0_2_0.fw 0
```

- b** "Dosyayı genişleticiye indirmek istediğinize emin misiniz? (e/h)" mesajı görüldüğünde E'ye basın.

8 Genişletici ürün yazılımını 2 numaralı bölgeye indirin.

- a** Aşağıdaki komutu girin:

```
cmd>xflash -i SASADDR down fw sas2xfwZeus_XXX.fw 2
```

burada

SASADDR, belirtilen genişletme yongasının bant içi SAS adresi

XXX, ürün yazılımı görüntüsünün sürüm numarasıdır.

Örneğin, komut satırı şu biçimde olmalıdır:

```
cmd>xflash -i 500650b0000472bf down fw  
sas2xfwZeus_120518_1_0_2_0.fw 2
```

- b** "Dosyayı genişleticiye indirmek istediğinize emin misiniz? (e/h)" mesajı görüldüğünde E'ye basın.

9 Üretim görüntüsünü 3 numaralı bölgeye indirin.

- a** Aşağıdaki komutu girin:

```
cmd>xflash -i SASADDR down mfg sas2xMfgZeus_XXX.bin 3
```

burada

SASADDR, belirtilen genişletme yongasının bant içi SAS adresi

XXX, üretim görüntüsünün sürüm numarasıdır.

Örneğin, komut satırı şu biçimde olmalıdır:

```
cmd>xflash -i 500650b0000472bf down fw  
sas2xfwZeus_120518_7_1_5_0.fw 3
```

- b** "Dosyayı genişleticiye indirmek istediğinize emin misiniz? (e/h)" mesajı görüldüğünde E'ye basın.

10 Üretim görüntüsünü 9 numaralı bölgeye indirin.

a Aşağıdaki komutu girin:

```
cmd>xflash -i SASADDR down mfg  
sas2xmfgZeus_X_Region9_XXX.bin 9
```

burada

SASADDR, belirtilen genişletme yongasının bant içi SAS adresi

XXX, yapılandırma türü ve genişletici özelliği

Region9_X, 9 numaralı bölgenin üretim görüntüsü sürüm numarasıdır.

Örneğin, komut satırı şu biçimde olmalıdır:

```
cmd>xflash -i 500650b0000472bf down fw  
sas2xfwZeus_1_Region9_120504_7_1_4_0.fw 9
```

b "Dosyayı genişleticiye indirmek istediğinize emin misiniz? (e/h)" mesajı görüldüğünde E'ye basın.

11 9 numaralı bölgedeki indirme işlemi tamamlanana ve ekranda "Görüntünün doğrulama sonrası başarılı" mesajı görünene kadar bekleyin.

12 Genişleticiyi, 1 veya 3 numaralı kablolama yapılandırması seçeneğini kullanarak güncelliyorsanız 13 numaralı adıma geçin.

Genişleticiyi, 2 veya 4 numaralı kablolama yapılandırması seçeneğini kullanarak güncelliyorsanız, sonraki adıma geçmeden önce genişletme yongası B'deki ürün yazılımını güncellemek için depolama kızığındaki mini-SAS kablolarını değiştirmeniz ve 7-10 arası adımları tekrarlamanız gerekir.

13 Şu komutu girerek genişletme yongası A'yı sıfırlayın:

```
cmd>xflash -i SASADDR reset exp
```

burada

SASADDR, genişletme yongası A'nın bant içi SAS adresi

14 Şu komutu girerek genişletme yongası B'yi sıfırlayın:

```
cmd>xflash -i SASADDR reset exp
```

burada

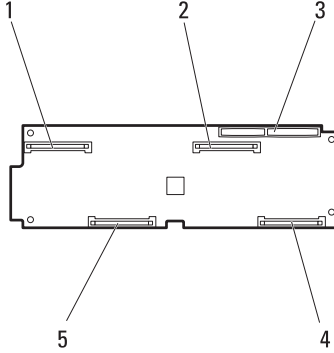
SASADDR, genişletme yongası B'nin bant içi SAS adresi

- 15** Şu komutu girerek 0 numaralı bölgenin ürün yazılımı sürümünü kontrol edin:
cmd>xflash -i **SASADDR** get ver 0
- 16** Şu komutu girerek 2 numaralı bölgenin ürün yazılımı sürümünü kontrol edin:
cmd>xflash -i **SASADDR** get ver 2
- 17** Şu komutu girerek 3 numaralı bölgenin ürün yazılımı sürümünü kontrol edin:
cmd>xflash -i **SASADDR** get ver 3

Atlama Telleri (Jumper) ve Konnektörler

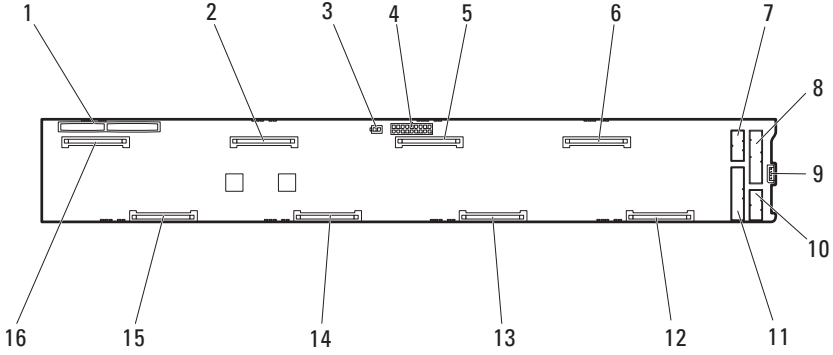
Sabit Sürücü Arka Panel Konnektörleri

Şekil 5-1. Sol Sabit Sürücü Arka Paneli



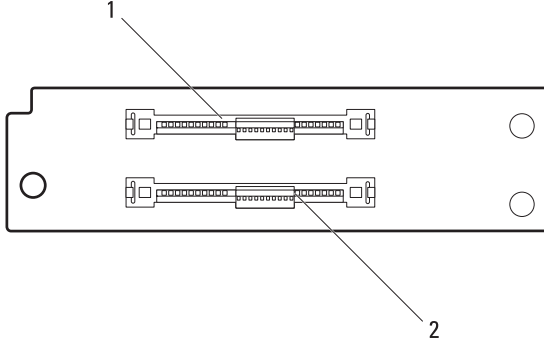
- | | | | |
|---|---|---|---|
| 1 | yerleşik SAS/SATA konnektörü
0 veya 12 | 2 | yerleşik SAS/SATA konnektörü
2 veya 14 |
| 3 | arka panel-köprü kartı konnektörü | 4 | yerleşik SAS/SATA konnektörü
3 veya 15 |
| 5 | yerleşik SAS/SATA konnektörü
1 veya 13 | | |

Şekil 5-2. Sağ Sabit Sürücü Arka Paneli



1	arka panel-köprü kartı konnektörü	2	yerleşik SAS/SATA konnektörü 6 veya 18
3	güç sensörü konnektörü	4	güç konektörü
5	yerleşik SAS/SATA konnektörü 8 veya 20	6	yerleşik SAS/SATA konnektörü 10 veya 22
7	mini-SAS konektörü 0	8	mini-SAS konnektörü 1
9	genişletici I2C konnektörü	10	mini-SAS konnektörü 2
11	mini-SAS konnektörü 3	12	yerleşik SAS/SATA konnektörü 11 veya 23
13	yerleşik SAS/SATA konnektörü 9 veya 21	14	yerleşik SAS/SATA konnektörü 7 veya 19
15	yerleşik SAS/SATA konnektörü 5 veya 17	16	yerleşik SAS/SATA konnektörü 4 veya 16

Şekil 5-3. Genişletme Sabit Sürücü Taşıyıcısı Sabit Sürücü Arka Paneli

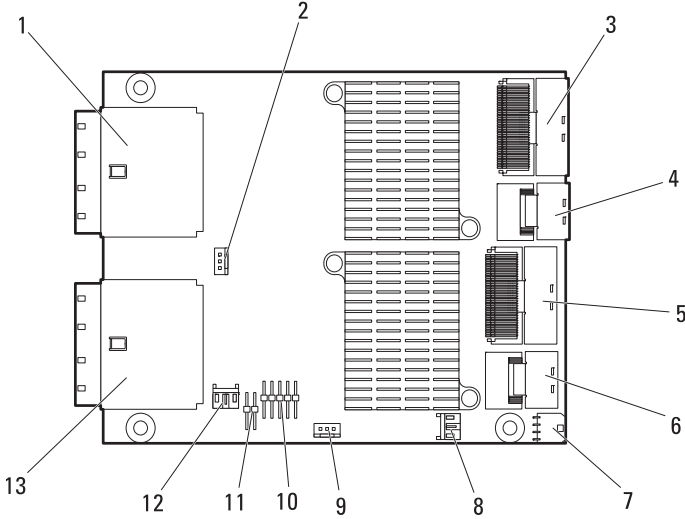


1 yerleşik SSD konnektörü 1

2 yerleşik SSD konnektörü 2

SAS Geniřletme Kartı Konnektörleri

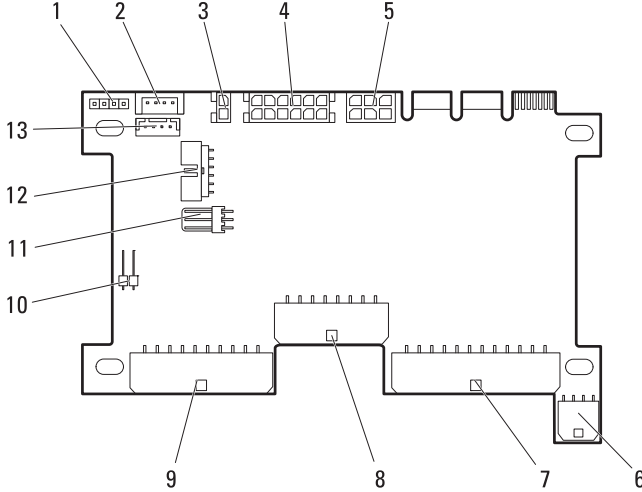
řekil 5-4. SAS Geniřletme Kartı Konnektörleri



- | | | | |
|----|--|----|--|
| 1 | harici mini-SAS konnektörleri A1 ve A2 | 2 | denetleyici 2 için akıllı hata ayıklama konnektörü |
| 3 | dahili mini-SAS konnektörü 3 | 4 | dahili mini-SAS konnektörü 2 |
| 5 | dahili mini-SAS konnektörü 1 | 6 | dahili mini-SAS konnektörü 0 |
| 7 | güç konektörü | 8 | geniřletici I2C konnektörü 1 |
| 9 | denetleyici 1 için akıllı hata ayıklama konnektörü | 10 | RS232 COM konnektörü |
| 11 | denetleyici seçici atlama teli | 12 | geniřletici I2C konnektörü 2 |
| 13 | harici mini-SAS konnektörleri B1 ve B2 | | |

Ağ Güç Dağıtım Kartı Konnektörleri

Şekil 5-5. Ağ Güç Dağıtım Kartı Konnektörleri



- | | | | |
|----|---------------------------------------|----|--------------------------------|
| 1 | güç/acil durum güç azaltma konektörü | 2 | I2C konektörü |
| 3 | 12 V S2 güç konektörü | 4 | HDD1 güç konektörü |
| 5 | güç konektörü | 6 | HDD3 güç konektörü |
| 7 | HDD2 güç konektörü | 8 | sistem kartı güç konektörü |
| 9 | 12 V S1 güç konektörü | 10 | uzaktan sensör konektörü |
| 11 | sabit sürücü LED göstergesi konektörü | 12 | sistem kartı kontrol konektörü |
| 13 | LAN düz geçiş konektörü | | |

Yardıma Alın

Dell ile İletişim

ABD'deki müşterilerimiz 800-WWW-DELL (800-999-3355) numaralı telefonu arayabilir.



NOT: Etkin bir İnternet bağlantınız yoksa, iletişim bilgilerinizi satış faturanızda, irsaliyede, fişte veya Dell ürün kataloğunda bulabilirsiniz.

Dell, çok sayıda çevrimiçi ve telefonla destek ve hizmet seçeneği sağlar. Bu hizmetlerin kullanılabilirliği ülkeye ve ürüne göre değişir; bölgenizde bazı hizmetler verilemiyor olabilir. Satış, teknik destek veya müşteri hizmeti konularında Dell'e başvurmak için:

- 1 support.dell.com sitesini ziyaret edin.
- 2 Sayfanın en altında ülkenizi/bölgenizi tıklayın. Tam ülke/bölge listesi için All (Tümü) öğesini tıklayın.
- 3 All Support (Tüm Destek) seçeneğini Support (Destek) menüsünden tıklayın.
- 4 Gereksiniminize uygun hizmet veya destek bağlantısını seçin.
- 5 Size en uygun Dell'e başvurma yöntemini seçin.

Dizin

Numerics

- 2,5 inç sabit sürücü
takma, 41
- 2,5-inç sabit sürücü
çıkartma, 40
- 2,5-inç SSD sabit sürücü
çıkartma, 46
- 2.5 inç SSD sabit sürücü
takma, 47-48
- 3,5 inç sabit sürücü
takma, 37-38
- 3,5-inç sabit sürücü
çıkartma, 36

A

- açma
kızak, 28

C

- çıkarma
kızak, 30
kızak boşluğu, 31
- çıkartma
2,5 inç sabit sürücü, 40
2,5 inç SSD sabit sürücü, 46
3,5 inç sabit sürücü, 36

- esnek sabit sürücü taşıyıcısı, 38-39
- genişletme sabit sürücü
taşıyıcısı, 42
- genişletme taşıyıcısı arka
paneli, 50
- SSD sabit sürücü taşıyıcısı, 44, 48
- standart sabit sürücü
taşıyıcısı, 34-35

D

- Dell
iletişim kurma, 77

E

- esnek sabit sürücü taşıyıcısı
çıkartma, 38-39
takma, 39

G

- Genişletici Flash Yardımcı
Programı, 59
- gereksinimler, 59
- kablolama yapılandırılmaları, 62
- komut açıklaması, 60
- ürün yazılımı güncellemesi, 65
- genişletici ürün yazılımı
güncelleme, 65

geniřletici ürün yazılımı
güncellemesi
yönergeler, 65

geniřletici yapılandırma
modu, 16

geniřletme arka paneli
takma, 51

geniřletme sabit sürücü taşıyıcısı
çıkartma, 42
takma, 43

geniřletme taşıyıcısı arka paneli
çıkartma, 50

gösterge
güç, 8
sistem kimlięi, 8

güvenlik, 53

K

kızak
açma, 28
çıkarma, 30
kapatma, 29
takma, 31

kızak boşluęu
çıkarma, 31
takma, 32

kapatma
kızak, 29

O

özellikler
ön panel, 7

S

sabit sürücü yapılandırması, 32

Servis etiketi, 22

sisteminiz hakkında, 7

sorun giderme
geniřletme kartı, 56
harici baęlantılar, 54
NPDB, 57
sabit sürücü, 54
sabit sürücü arka paneli, 57
sistem bilgisi sürümü, 58

sorun giderme geniřletme
konnektörleri, 56

SSD sabit sürücü taşıyıcısı
çıkartma, 44, 48
takma, 45, 49

standart sabit sürücü taşıyıcısı
çıkartma, 34-35
takma, 35

T

takma
2,5 inç sabit sürücü kartı, 41
2,5 inç SSD sabit sürücü, 47-48
3,5 inç sabit sürücü, 37-38
esnek sabit sürücü taşıyıcısı, 39

geniřletme arka paneli, 51
geniřletme sabit sűrűcű
tařıyıcısı, 43
kızak, 31
kızak bořluęu, 32
SSD sabit sűrűcű tařıyıcısı, 45, 49
standart sabit sűrűcű tařıyıcısı, 35

X

Xflash

See Geniřletici Flash Yardımcı
Programı

